

広報



かどがわ

平成27年

7

2015.July
No.641

門川町制施行80周年記念の1つとして、NHKラジオ第一で放送中、ふるさと自慢うた自慢。ふるさと自慢コンサートの公開収録が行われました。



門川町制 施行80周年

ふるさと自慢 コンサート

宮崎県 門川町



◎今月号の主な内容

- 門川キラリ人 2
- かどがわ魅力遺産発掘 6～11

門川町公式ホームページ <http://www.town.kadogawa.lg.jp/>

門川町子育て応援サイト <http://www.town.kadogawa.lg.jp/kosodate/htdocs/> 携帯サイト



社会保障・税番号制度 (マイナンバー制度)

平成25年5月に「行政手続における特定の個人を識別するための番号の利用等に関する法律」、通称「マイナンバー法」が成立しました。これに伴い、町民のみならず一人一人に個人番号(マイナンバー)が付番・通知され、行政を効率化し、町民の利便性を高め、公平・公正な社会を実現する社会基盤として活用されます。



マイナンバーとは?

平成27年10月から日本国内の市区町村に住居登録のある全てのかたに通知される、ひとりひとり異なる**12ケタの番号**をマイナンバーといいます。マイナンバーは**一生使うもの**で、原則的に変更できません。

主なスケジュール

平成27年10月

住民票を有する全ての町民に12ケタのマイナンバーが通知されます。

平成28年1月

希望者に、個人番号カード(顔写真付きのICカード)が申請により無料で交付されます。社会保障、税、災害対策の行政手続でマイナンバーの利用が開始されます。

平成29年1月(予定)

国の機関の間で情報連携が開始されます。

平成29年7月(予定)

地方公共団体等の間で情報連携が開始されます。

マイナンバーによる効果

(1) 公平・公正な社会の実現

所得や他の行政サービスの受給状況が把握しやすくなるため、本当に困っている方にきめ細かな支援を行えるようになります。

(2) 利便性の向上

添付書類の削減など、行政手続が簡素化され、町民の負担が軽減されます。

(3) 行政の効率化

複数の業務の間での連携が進み、作業の重複などの無駄が削減されるようになります。

マイナンバー利用にあたっての注意点

個人情報保護対策として、法律で定められた目的以外でマイナンバーを利用したり、行政手続で行政機関などに提供する場合を除き、他人に提供することはできません。また、他人のマイナンバーを不正に入手することは、処罰の対象となります。

詳しく知りたい方は、内閣官房のホームページ「社会保障・税番号制度」をご覧ください。

マイナンバーのお問い合わせは、コールセンター<全国共通ナビダイヤル>でも対応しています。



マイナンバー
0570-20-0178

平日 午前9時30分~午後5時30分(土日祝日・年末年始は除く)

<外部リンク> 政府広報オンライン <http://www.gov-online.go.jp/tokusyuu/mynumber/index.html>
内閣官房のマイナンバー解説 <http://www.cas.go.jp/jp/seisaku/bangoseido/gaiyou.html>

門川のサッカー精神を全国へ

門川 キラリ人

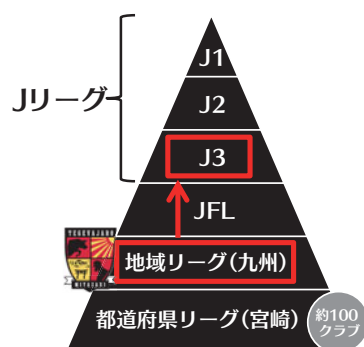
26

テゲバジャーロ宮崎 代表理事兼監督
柳田 和洋さん



柳田和洋さんは門川町出身で現在42歳。サッカークラブの「テゲバジャーロ宮崎」代表理事兼監督を務めている。テゲバジャーロ宮崎とは、宮崎市を拠点に活動するサッカークラブであり、現在の目標は、今年度所属している九州リーグの制覇(6月12日時点で10チーム中2位)。そして、2年後のJリーグ昇格(J3)を目指している。

柳田さんは門川小2年生からサッカーをはじめ、小・中・高・大学・社会人とプロを目指しサッカーを続けてきた。そんな中、平成12年門川を拠点に昭和40年から活動していたサッカークラブの「門川クラブ」当時の代表者からクラブの代表を引き継いでほしいという打診があった。



で活動している。テゲバジャーロというチームの由来は、宮崎弁のすごいという意味の「てげ」にスペイン語の牛「vaca:バカ」と鳥「pato:パジャロ」を組み合わせたものだろう。チームが牛のように勇猛果敢に突進し、鳥のように空高く飛ばたくという願いが込められているという。柳田さんの目指す目標は様々だ。

1つ目はJリーグに所属し、プロサッカー選手が所属するチームとなるということ。そして現在、門川町・宮崎県でサッカーをしている子供たちがプロサッカー選手として地元でプレーするという夢を叶える場にテゲバジャーロがなるということ。

2つ目は、門川町に少しでも貢献できるようなチーム活動をしたということ。

具体的には、門川町でシーズンオフにキャンプをしたいと語る。海浜公園での練習や、向ヶ浜でのランニング等のトレーニングもした。また、柳田さんはテゲバジャーロの企画・運営力で、門川町で小・中学生に対してのサッカー教室、サッカー大会も開催してみたいと話す。

そのような大会が開催できれば、同時に門川町の物産コーナーも設けて、地元PRも行いたいと話していた。

そして、3つ目としては、ボランティア事業の促進。選手による老人ホームでの高齢者向けスポーツ教室の開催や、クリスマス等での行事参加は既に県内で行っているとのこと。要望があれば、町内の老人ホーム等への行事参加も行ってみたいと話していた。

とは言え直近の目標は、九州リーグ制覇。7/5(日)には、リーグ戦が門川町から程近い延岡市西階総合運動公園陸上競技場にて行われる予定である(13時vs新日鐵住金大分サッカー部)。

「テゲバジャーロに興味のある方は、ぜひ試合会場に足を運んで頂きたい」と柳田さんは話していた。



安全で安心なまちを目指します！

宮ヶ原地区が日向地区防犯協会より「地域の安全・安心活動推進モデル地区活動支援事業」対象モデル地区の指定を受けました。

本町では、自転車盗などが多い傾向にありますが、一方で地域の方々が一丸となり「安全で安心なまち」を目指して様々な取り組みが展開されており、

地域の方々の目が、犯罪抑止に大きな効果があるとされており、みなさんの力で「安全で安心な門川町」を目指していきましょう！



(指定書を受け取る宮ヶ原 太田区長)

第26回「みどりの愛護」功労者 国土交通大臣表彰受賞

5月30日、皇太子殿下や国土交通大臣を招いて宮崎県総合文化公園で行われた第26回みどりの愛護のつどいにおいて、「株式会社西の丸一善の会」が国土交通大臣賞を受賞されました。

この賞は花と緑の愛護に顕著な功績のあつた民間の団体に対し、その功績をたたえ、表彰されるものです。一善の会は平成3年より地域の美化清掃活動を始め、現在会員約250名が門川町をはじめとする県内の幅広い地域で活動しており、その取り組みが顕著な功績であると認められ、本賞を受賞されました。

これまでの長きにわたる取り組みに対し心から感謝申し上げるとともに、これからのご活躍をご祈念いたします。



女子アジアラグビーチャンピオンシップ出場

5月23日に香港で開催された女子アジアラグビーチャンピオンシップ対香港戦の女子15人制日本代表(サクラフイフティーン)に門川出身の黒木理帆選手(島根・石見智翠館高2年)が史上最年少の17歳0カ月で初選出されました。同大会には日本のほかカザフスタン・香港の3カ国が出場し、日本代表は2勝0敗で優勝しました。

黒木選手は6人兄弟の末っ子で、小学生の頃はサッカーをしており、中学1年の12月から兄の影響もあり宮崎レディーズでラグビーを始めました。2年時には日本ラグビー協会の育成プログラム「セブンズアカデミー」に招集され、中学校の立志式では、「夢の舞台はオリンピック」という題目で「家族・自分のためになんかえたい夢、それは女子ラグビーの日本代表。いつか必ずオリンピックの舞台上立つ」と全校生徒の前で発表していました。高校で



も4月の全国選抜大会(7人制)で優勝し2年生ながら大会最優秀選手に選ばれました。誠にありがとうございます。今後ますますのご活躍をお祈りします。

男子ソフトボール世界選手権出場

6月26日からカナダで開催された「第14回世界男子ソフトボール選手権」に日本代表として門川出身の松岡真央内野手、川田直諒外野手、米良孝太内野手が出場しました。3選手とも町内のスポーツ少年団出身で、現在は旭化成ソフトボール部に所属しており、主将を務めた松岡選手は日本代表史上初の3大会連続出場、川田・米良選手は2大会連続出場。

皆様の今後ますますのご活躍をお祈りします。



「みやざき県民総合スポーツ祭」が開催されました



6月6日(土)・7日(日)をメイン開催日として県総合運動公園を主会場に「みやざき県民総合スポーツ祭」が行われました。本町からは東臼杵郡選手団として219名の選手が17種目21競技に出場しました。

先に行われた結団式ではホッケー競技の早瀬大河監督兼選手が「東臼杵郡代表として郷土の榮譽とスポーツの栄光を勝ち取るため競技する」と宣誓。また、6日の総合開会式において門川町ミニバレーボール協会の金田シゲ子会長(城屋敷)が宮崎県生涯スポーツ功労賞を受賞されました。おめでとうございます。



門中野球部 宮崎県学生栄誉賞受賞!!

6月9日、3月の文部科学大臣杯第6回全日本少年春季軟式野球大会で全国優勝を果たした門川中学校野球部の平成27年度第1回宮崎県学生栄誉賞授与式が県庁知事室において行われました。

選手・役員・応援の方々、大変おつかれさまでした。



朝食レストランがおこなわれました

今年も門川中学校の1年生(167名)に対して朝食レストランがおこなわれました。成長期である中学生に必要な栄養満点の朝ごはんをみんなで試食しました。

食育講話では、朝ごはんは赤、黄、緑のグループの食品をそろえて食べることの大切さや生活リズムを調えることの大切さを学びました。

現在、朝ごはんを食べないことがある生徒は13%。また、10%の生徒が12時以降に寝ている現状です。朝食レストランをきっかけに規則正しい生活、早起き、早寝、朝ごはんを実践していきましょう。

生徒の感想

- アンケートの中から生徒の感想を一部ご紹介します。
- ・朝ごはんを食べて、今日眠くならなかった朝ごはんの効果はすごいなと思った。
- ・朝、あの量が必要というのにとっても驚きました。いつもは3時間目とかにお腹がすくけど、給食の時間まですきませんでした。なので勉強にもかなり集中できました。
- ・いつも朝ごはんは少ししか食べないけど、いっぱい食べたら元気が出るということが分かったので、これからはもっとご飯をいっぱい食べてこようと思いました。
- ・毎朝忙しいのに、おいしい朝食を作ってくれているので家族に感謝したいと思います。
- ・おいしいものだけでなく野菜もバランスよく食べなきゃいけないことが分かった。
- ・朝ごはんは大切だと思いました。食べるのと食べないのとでは、全然頭の回転が違うことが分かりました。

地域の方々に支えられて

朝ごはんは、町内産の食材を中心に、ヘルスメイトの方々や早朝よりおいしく調理してくださいました。ゲストには町長さんをはじめ、地区会長さんなど多くの方にご参加いただきました。



尾末地区・まち歩き



- ① 普段見慣れた建物も、場所を変えて遠くから見ると違った建物にみえてくる。
- ② 路地はゆるやかな坂道となっていく。
- ③ 地区内には、道案内の神様として庚申塔の石碑が多く見られる。



を走っている。路地はゆるやかな坂道となり、頂上に達すると、その眺望は普段見慣れた風景と、少し違って見えてきた。この町並みの魅力は、懐かしさと、ふるさとの良さに気づかされることかもしれない。



港には多くの漁船が停泊し、漁具も大切に手入れされている。散歩しながら眺めるのも面白い。

豊かな海が生み出す 風情漂う港町

今月のかどがわ魅力遺産認定第2弾は、海にまつわる特集！皆さんから応募のあった中から、認定9号に選ばれたのは、尾末地区の町並み。古くから魚の町として有名な門川町。海に面した町並みには、歴史のある建物や、石蔵などが多く、古き良き、昔ながらの漁師町の雰囲気漂う。海沿いの通りをぶらぶらと散歩すると、多くの路地が家々の間



かどがわ 魅力遺産

門川町制80周年記念事業



尾末地区の町並み

日向灘の豊かな海に恵まれた、港町情緒あふれる尾末地区。海岸沿いの通りから一歩中に踏み込めば、路地が広がる。ぶらぶらと散歩すれば、どこか懐かしく美しき景観が、心をほっと和ませます。



①宮崎県総合博物館には、カンカン部隊に関する資料が展示してあり、当時の様子が伺えます。
②当時使われていたブリキ製の入れもの。これを背負ったり、手に提げて行商をしていた。
(写真は、宮崎県総合博物館より提供)



カンカン部隊とは、ブリキの箱に魚を詰めて売り歩く、行商の女性たち。毎朝、市場に行つて、魚を競り落とし、電車に乗つて移動しました。延岡、都農、佐土原などの駅でリアカーに積みかえ、得意先へ届けていたそうです。魚のまち門川の名が、県内に広がった理由の一つとも言われています。
現在、カンカン部隊として行商をされている方は、いらっしやいません。どこでも新鮮な魚が手に入る現在に、伝えていきたい女性たちの活躍です。



カンカン部隊



大潮になると、岸から数百mも海底が姿を現し、沖まで歩いていけるようになる。



リアス式海岸が伸びる庵川地域には、多くの干潟が残っています。干潟には多様な生物が生息し、それを餌に多くの鳥も飛来してきます。これからの季節、家族で潮干狩りや、海のレジャーを楽しんでみてはどうでしょうか。



庵川の干潟



保井ヶ浜



遠見半島にある保井ヶ浜は、絶好の隠れスポット。小さな入り江は、波も小さく、静かな時間がゆっくりと流れている。ピロウ島を眺めながら、釣りに磯遊びにバーベキュー……。まるでプライベートビーチのように、海と空をまるごと貸切れます。

海の魅力がいっぱい！

海の恵みを満喫できる場所を再発見！
港だけではない、違う種類の海の魅力を、
門川では楽しめません。



牡蠣

現在門川町では5名の方が、牡蠣の養殖に取り組んでいます。門川産の新鮮な牡蠣は、身がプリプリとしておいしさも抜群。門川町の新たな特産品としてこれからの期待したい、かどがわ魅力遺産です。



味噌なます

鰯やカツオ、イワシ、しびなどの魚を、三枚におろして包丁でたたき、生姜、大葉、ネギなどの薬味や味噌を加えて調味したもの。季節によっておいしい魚を味噌なますにして食す。季節を味わえる料理です。味噌の代わりに、塩で味付けをした塩なますもあります。



かどがわ魅力遺産を募集しています！

【募集方法】 魅力遺産名、魅力遺産に対するあなたの思い、住所、氏名をご記入の上、下記の方法にて応募してください。(門川町役場内総合窓口でも応募可能です。)

【ハガキ】 〒889-0696 門川町本町1丁目1番地 門川町役場企画財政課

【FAX】 (0982) 63-1356 ※応募されたものの中から、抽選で粗品を進呈いたします。

★ここで紹介している門川町の魅力の一部をケーブルメディアワイワイにて放送します！

【放送日】 毎月 第一月曜日～金曜日

【放送時間】 午前7:00～午前11:30迄の7分間



鰹

旬は、年に2回、梅雨明け後の初夏の頃と、脂がのり味に深みがでる秋。宮崎ブランドにも認証されている門川金鰹も門川自慢の一つ。湯引き、しゃぶしゃぶ、すり身、天ぷらなど、門川では色々な料理で楽しめる。



あげみ

海の恵み豊かな門川町には、いろいろな種類の魚のあげみがある。黄金色のあげみをパクッと食べると、ふんわりとした触感に、魚の旨味をしっかりと感じます。

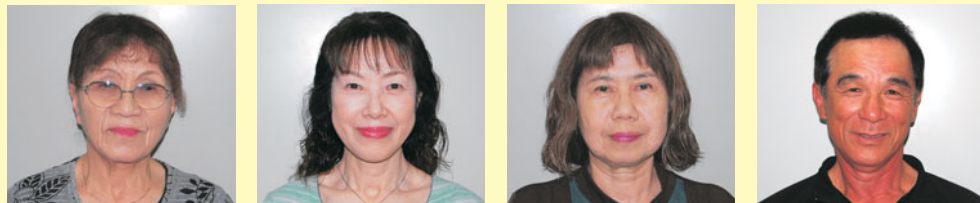


2つの漁協がある門川町は海の恵みの宝庫。その中から、今回皆さんに選ばれたグルメ遺産はこの4つ。

海からの贈り物

門川町スポーツ推進委員(旧:体育指導員)(9名を紹介します。)

スポーツ推進委員は住民のスポーツ振興及びスポーツの推進のために、住民の求めに応じてスポーツの実技指導やスポーツに関する指導及び助言を行います。また、関係機関が行うスポーツ行事や事業に協力します。任期は平成27年4月1日から平成29年3月31日まで。



城屋敷：金田 シゲ子 南ヶ丘：本田 一子 平城東：太田 真知子 庵川西：濱田 秀一



上井野：岡田 生悟 加草1区：石塚 良典 竹名：江藤 優子 本町：立山 朱美 城屋敷：川井 かおり

プラスチック製容器包装の分別について

平成26年4月よりプラスチック製容器包装の回収が始まり、皆様にはご協力いただき誠にありがとうございます。皆様のご協力のおかげをもちまして、多くのプラスチック製容器包装が資源としてリサイクルされております。

しかしながら、一部ではありますが、未だに汚れがひどいプラスチック製容器包装が出されていたり、逆に付着している汚れが簡単に取れると思われるものも、燃えるごみとして出されていたりする事例が見受けられます。

プラスチック製容器包装の出し方につきましては、下記に記載してありますので、今一度ご確認いただき更なる資源化の為に皆様のご協力宜しくお願いいたします。

プラスチック(プラスチック製容器包装)の出し方についてのお願い

🗑️ きれいな状態ですべて出してください

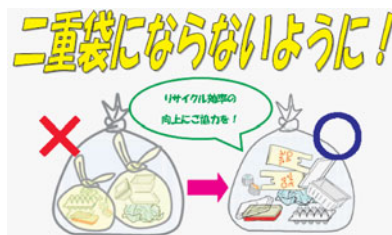
汚れたプラスチック製容器包装は、リサイクルできません。汚れたまま袋に入れて持ち出すと、回収作業や選別作業の際に、他のきれいなプラスチック製容器包装まで汚れてしまいます。どうしても汚れがとれない場合は燃やせるごみで出して下さい。



※流水で軽くすすぐか、フキンなどで拭き取ったりしてください。

🗑️ 2重袋にしないでください

回収したプラスチック製容器包装は、手作業で選別し不適合物を取り除きます。その際、レジ袋などで小分けしてあると、袋を破る作業に非常に手間がかかります。その結果、不適合物が残ってしまい品質が下がってしまう恐れがあるからです。プラスチック製容器包装を透明袋に入れる場合は、買い物袋(レジ袋)などで小分けせず、バラバラのまま入れてください。



・回収対象品目につきましては、平成27年度版門川町家庭ごみ収集カレンダーでご確認ください。
※プラスチック製容器包装の清掃工場への搬入はできません。(発砲スチロールもプラスチック製容器包装に該当しますので、清掃工場への搬入はできません)

ご不明な点等あれば門川町役場 環境水道課 環境係 (Tel:63-1140(内線286))までご連絡下さい。

皆様のご協力をよろしくお願いいたします！

後期高齢者医療からのお知らせ

平成27年度の保険料率が決まりました

●保険料の決まり方

保険料は「均等割額」と「所得割額」を合計して、個人単位で計算されます。

$$\text{保険料(年額)} = \text{均等割額(48,400円)} + \text{所得割額(所得-33万円)×9.08\%}$$

※一定以下の所得の方は、保険料の均等割額及び所得割額の一部が軽減(減額)される場合があります。

※保険料額(年額)の上限は57万円です。

個人ごとの保険料額決定通知書を、7月に郵送します。個別の保険料額や納付方法が書かれていますので、内容をご確認ください。また、軽減割合など、計算方法の詳細については、決定通知書に同封される「後期高齢者医療のしおり」をご覧ください。

「限度額適用・標準負担額減額認定証」について

平成27年度住民税非課税世帯の方は、「限度額適用・標準負担額減額認定証」の交付を受けることができます。この認定証を医療機関の窓口で提示することで、窓口でのご負担(保険適用分)が限度額までになります。認定証が必要な方は、下記担当まで申請にお越しください。

◆現在「限度額適用・標準負担額減額認定証」をお持ちの方へ

現在交付されている認定証の有効期限は平成27年7月31日までとなっています。引き続き認定証が必要な場合は8月中に再申請を行ってください。

- 対象者：後期高齢者医療の被保険者で、平成27年度住民税非課税世帯の人
- 申請場所：門川町役場 町民課 医療年金係 ⑤窓口
- 必要なもの：後期高齢者医療被保険者証、印かん
限度額適用・標準負担額減額認定証(更新の人のみ)

国民健康保険に加入している人で「限度額適用認定証」「減度額適用・標準負担額減額認定証」をお持ちの人も、有効期限が7月末日となっていますので、8月以降も必要人は、8月中に門川町役場 ③窓口にて更新手続きを行ってください。

【お問い合わせ先】

町民課 医療年金係 (役場1階③⑤窓口) 電話63-1140(内線227、228)

地域活性化・地域住民生活等緊急支援交付金事業



平成27年度
門川元気振興券

発売日せまる!!
7月5日(日)午前8時30分~

今年はなんと! プレミアム付き

総額 1億9,500万円!!

1セット6,500円分
(500円×13枚)を

5,000円で販売

3割も
オトク!



販売所 門川町商工会
(門川駅内)

販売期間 平成27年7月5日~
平成27年12月31日
午前8時30分~
午後5時まで
(販売初日以降は、
平日のみ販売)
*30,000セット
売り切れ次第、
販売終了

購入対象者 門川町に住民登録が
ある成人
*購入時に身分証明書を
提示していただきます。
*代理購入はできません。
*予約はできません。

購入限度額 お1人様10セットまで

利用可能店舗 取扱加盟店
*のぼり旗でご案内します。

使用期間 平成27年7月5日~平成27年12月31日

—ご注意ください—

- 商品券を現金化することやこれに類する行為はできません。
- 換金性の高いもの(商品券、ビール券、図書券、切手、プリペイドカード等)の購入はできません。
- たばこの購入はできません。
- 取扱店では商品券での購入につき銭を支払いません。
- 実施団体は商品券の盗難・紛失等に対し、一切の責任を負いません。

お問い合わせ先:門川町商工会事務局 ☎63-1514

門川町ETC車載器設置費
補助事業開始のお知らせ

現在事業中である門川南スマートICの利用を促進し、地域の活性化と交通促進を図るため、ETC車載器を新たに設置する場合には、設置費用の一部を助成します。

【事業期間】
平成27年7月1日~
予算がなくなり次第終了
【補助金額】
車両1台あたり5,000円を上限に
助成

【申請書配布・申請受付場所】
門川町役場 建設課
(申請書は門川町ホームページでもダウンロードできます)

【対象とならないもの】
①補助申請前に購入およびセットアップしたものの
②中古品の設置
③既に取り付けているETC車載器の新品への交換

④所有するETC車載器設置車両の更新に合わせてETC車載器も新品へ更新したもの

⑤ETC車載器の購入のみを行った場合や、セットアップのみを行った場合

⑥インターネット、個人間取引のETC車載器売買

【詳しくは左記までお問い合わせください。】

門川町役場 建設課
☎0982-63-1140(内線287)

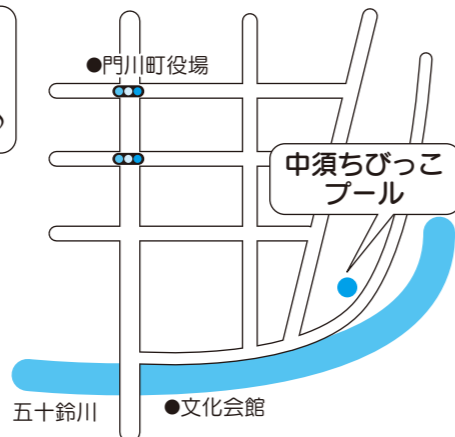
中須街区公園ちびっこプールがオープンします!



【入園料】
一人1回 100円(保護者は無料)

【お願い】
保護者同伴でお願いします。子どもだけの利用はお断りします。

【お問い合わせ】
門川町役場 建設課 管理係
☎0982-63-1140



保護者の方が過ごしやすいように日よけ用の屋根を増設しました!ぜひ親子で遊びにきてくださいね!



平成27年度門川町職員採用試験のお知らせ

平成27年度門川町職員採用試験については、平成27年7月1日に実施要領を公告する予定です。

詳細については、公告日に決定し、役場掲示板に掲示する他、門川町ホームページに掲載しますが、採用試験の種類等について次のとおり予定いたしますので、お知らせします。

なお、受付期間は7月21日～8月7日とする予定です。

〔注〕保育士は、保育士の資格を有する者（平成27年度の試験において資格取得見込みの者を含む。）に限り、資格が必要とする試験については、資格が取得できない場合、採用になりません。

【問い合わせ】
門川町役場 総務課 職員係
☎63-1140（内線240）



種類	職種	採用予定人員	受験資格
初級	土木	若干名	昭和63年4月2日から平成10年4月1日までに生まれた者(注)
中級	保育士	若干名	昭和63年4月2日から平成8年4月1日までに生まれた者(注)
上級	一般事務	若干名	昭和63年4月2日から平成6年4月1日までに生まれた者

平成27年度就業支援講習会 受講生募集

【対象者】宮崎県内のひとり親家庭の母、父及び寡婦の方

【講座内容】日商簿記3級講習会

【場所】プリンシプル株式会社

延岡市祇園町2丁目5番地2

【期間】8月21日～10月30日

月・水・金（祝日を除く）

【時間】18時30～21時

【受講料】無料（但し、テキスト代1,890円、検定料2,570円は受講生負担）

【必要書類】・平成27年度就業支援講習会受講申込書

・児童扶養手当証又はひとり親家庭等医療費受給資格証の写し

【お問い合わせ】

宮崎県母子寡婦福祉連合会

〒880-0007宮崎市原町2-22

TEL/FAX 0985-22-4696

ホームページ 宮崎県母子連合会 検索

門川町青壮年連絡協議会 員の募集

門川町青壮年連絡協議会って？

漁業・農業・文化・商工・レジャー・福祉等の異業種が連携し、各業種の発展・振興を図るとともに、門川町の活

性化に寄与することを目的として発足した会です。

どういったことをやってるの？

- ①門川町の産業・商工・文化等の振興に関する会議の開催
 - ・毎月1回の定例会の実施
 - ・門川町の観光PR活動につながる研修会の開催

②門川町の活性化を目的としたイベントの開催

- ・みんなと朝市（毎月第4日曜日8時から：門川漁協）の開催
- ・漁船乗船体験（12月～4月はカンムリウミスズメウオッチング）

③門川町の産業・文化・レジャー・福祉等による共同のまちづくり活動

- ・特産品の開発と販売促進の取り組み
- ・映画「ふるさとがえり」上映会の協力

④異業種間の意見および情報交換

- ・毎月1回の定例会の実施
- ・などなど・・・門川町の活性化のために日々関心をもって取り組んでいます。興味のある方、下記にご連絡ください。お気軽にどうぞ。

【連絡先】門川町商工会（事務局）
63-11514 又は岩田
（門川町青壮年連絡協議会事務局）
090-9407-15480

7月は重度障がい者(児)医療費受給資格者証の更新月です！

重度障がい者(児)医療費受給資格に該当する方は、次のとおり資格者証の更新手続きをされますようお願いいたします。

- 1【ご持参いただくもの】
 - ・身体障害者手帳または療育手帳
 - ・印鑑
 - ・健康保険証
 - ・資格者名義の金融機関の通帳
 - （18歳未満の方は、保護者名義の通帳で構いません。）
- 2【期間】
 - 7月1日(水)～7月31日(金)
- 3【手続き場所・お問い合わせ】
 - 福祉課地域福祉係
 - ☎63-1140（内線233）

※該当する方には、別途案内文書を送付いたします。

第65回社会を明るくする運動(7月強調週間)です

「犯罪や非行を防止し、社会を明るくする地域の手」国民が「犯罪や非行防止」と「立ち直り」について考え、それぞれの立場で力を合わせ、犯罪や非行のない安全で安心

な地域社会を築こうとする国民運動です。

犯罪や非行のない安全で安心な地域社会の実現は、国民の願いです。

特に、成長過程の青少年を「犯罪に巻き込まれない」よう地域が温かく見守り、育成していくとともに、さまざまな困難を抱える者の生活基盤を地域の中に確保することが重要であります。

何よりも、それぞれの地域の中に住んでおられる皆さん自身が地域に対する思いと、積極的な参加、まさしく「地域の力」が不可欠であります。町民の皆さまのご協力をお願い致します。

7月強調運動

- ・7月1日 内閣総理大臣メッセー
- ジ伝達(町長)
- ・のぼり旗掲揚・街頭啓発
- ・(作文募集)小、中学生
- ・協力雇用主の登録制度推進(少年院、刑務所出所者就労支援)
- 延岡地区保護司会 門川支部

戦没者等の「遺族の皆様へ」

戦没者等の遺族に対する第10回特別弔慰金が支給されます。

(支給の対象者)

平成27年4月1日(基準日)において、「恩給法による公務扶助料」や「戦傷病者戦没者遺族等援護法による遺族年金」等を受ける方(戦没者等の妻や

父母等)がいない場合に、次の順番による先順位のご遺族お一人に特別弔慰金が支給されます。

- 戦没者等の死亡当時のご遺族で
 - 1 平成27年4月1日までに戦傷病者戦没者遺族等援護法による弔慰金の受給権を取得した方
 - 2 戦没者等の子
 - 3 戦没者等の①父母②孫③祖父母④兄弟姉妹

※戦没者等の死亡当時、生計関係を有していること等の要件を満たしているかどうかにより、順番が入れ替わります。

4 上記1から3以外の戦没者等の三親等内の親族(甥、姪等)

※戦没者等の死亡時まで引き続き1年以上の生計関係を有していた方に限り、

額面25万円、5年償還の記名国債

(請求期間)

平成30年4月2日まで(請求期間を過ぎると特別弔慰金を受けることができなくなりますので、ご注意ください。)

(請求窓口)

請求手続きにつきましては、門川町福祉課地域福祉係 ☎63-1140

(内線230)

詳しくは、宮崎県福祉保健部 国保・援護課 ☎0985-267061へお問い合わせください。

ローレンと話そうおやこで英会話 参加者募集!

アメリカから来たALTのローレン先生と楽しく会話しながら親子で英会話に挑戦してみませんか!

【日程】7月22日～9月30日

水曜日(全5回)

【7月22日】

【8月12日・26日】

【9月9日・30日】

【時間】午後7時から午後8時まで

【会場】クリエイティブセンター門川

【参加資格】門川町在住の親子(おおよね4歳～小学生の子供と保護者)

【受付期間・時間】7月6日(月)～14日(水) 午前9時～午後5時まで

【定員】ペアで10組

(定員になり次第、受付終了)

【申込方法】

お電話にてお申し込みください。

【申込先・お問い合わせ】

門川町役場社会教育課

☎63-1140(内線266)



身体障害者補助犬の給付について

県では、身体障がい者の自立と社会参加を促進するため、身体障害者補助犬を給付しています。

1 給付を受けることができる方

① 県内に概ね1年以上居住する18歳

以上の方で次のいずれかの状態にある方。視覚障がい1級の身体障害者手帳の交付を受けている方又はこれに準ずる方。肢体不自由1、2級の身体障害者手帳の交付を受けている方又はこれに準ずる方。聴覚障がい2級の身体障害者手帳の交付を受けている方又はこれに準ずる方。

② 所定の訓練を受け、身体障害者補

助犬を適切に利用し、飼育できる方。
③ 身体障害者補助犬を使用することにより就労等社会活動への参加に効果があると認められる方。

2 歩行訓練について

身体障害者補助犬の給付を受ける方は、県が委託した訓練施設において約1か月間、身体障害者補助犬との訓練を受けていただきます。

3 経費について

身体障害者補助犬の購入及び訓練に要する経費については、県が負担しますが、訓練施設までの旅費、訓練期間中の本人の食費、給付後の経費(飼育費等)は本人負担となります。

4 その他

給付者については、選考のうえ決定されます。

【問い合わせ先】福祉課地域福祉係
63-1140(内線233)
又は宮崎県障がい福祉課
0985-3214468



小児科 日曜・祝日在宅当番医のお知らせ

日時	医療機関名	電話	住所
7月5日(日)	おきしま小児科	(0982)33-0222	延岡市大貫町4-1338-1
7月12日(日)	桜ヶ丘ファミリークリニック	(0982)28-2280	延岡市夏田町414-1
7月19日(日)	出北小児科内科(小児科のみ)	(0982)34-5677	延岡市卸本町1-23
7月20日(月) (海の日)	田原病院	(0982)32-4987	延岡市伊達町2-62
7月26日(日)	大王谷こどもクリニック	(0982)50-2000	日向市亀崎西2-155-1

<診療時間は午前9時~午後6時>

自衛官募集案内

※ご不明な点がございましたら自衛隊宮崎地方協力本部 日向地域事務所(電話52-6914)までご連絡ください。なお、自衛官募集ホームページ等でもご確認できます。

募集種目	募集人員(全国)	資格	受付期間	試験期日及び合格発表	入(校)隊
一般曹候補生	参考(平成26年度) ・陸 約2,670名 (うち女子約150名) ・海 約1,000名 (うち女子約40名) ・空 約750名 (うち女子約80名)	18歳以上 27歳未満の者	8月1日~ 9月8日	試験期日 1次 9月18・19日 2次 10月8日~14日 合格発表 1次 10月2日 最終 11月13日	28年 3月下旬~ 4月上旬
自衛官候補生	男子	18歳以上 27歳未満の者	年間を通じて 行っています。	受付時にお知らせ します。 合格発表日は 試験日にお知らせ します。	採用予定 通知書で お知らせ します。
	女子	18歳以上 27歳未満の者	8月1日~ 9月8日	試験期日 合格発表 9月25日~29日 11月6日	28年 3月下旬~ 4月上旬
航空学生	参考(平成26年度) ・海 約70名 (うち女子若干名) ・空 約50名 (男女の区分なし)	高卒(見込)含) 21歳未満の者	8月1日~ 9月8日	試験期日 合格発表 1次 9月23日 2次 10月17~22日 3次 11月14日~12月17日 1次 10月9日 2次 (海)11月11日 (空)11月6日 最終28年1月25日	28年 3月下旬~ 4月上旬
予備自衛官補	一般	18歳以上 34歳未満の者	7月1日~ 9月18日	試験期日 合格発表 10月2日~5日 11月13日	教育訓練の 開始時期
	技能	18歳以上で 国家免許資格 等を有する者			

第6回宮崎県市町村対抗駅伝競走大会のメンバー選考会を行います

〜走ることが好きな皆さんの参加を
お待ちしております〜

平成28年(来年)1月11日(月・祝)に、宮崎市で第6回宮崎県市町村対抗駅伝競走大会が実施されます。門川町も、これまで5回の大会に参加していますが、今年もチームを編成して参加する予定です。

参加に向けて、駅伝メンバーとして走るメンバーの選考会を開催します。募集する年代は小学生から50歳代以上まで幅広くなっていますので、走ることが好きな皆さんの参加をお待ちしています。

なお、選考会は次の日程で計画(少雨の場合は実施)しています。
8月4日(火)〜8月11日(火)午後4時〜午後6時

【場所】門川町海浜総合公園内

◎募集年代及び人員(1チーム当たり)

- ・小学生5・6年生男子(3名)
- ・小学生5・6年生女子(3名)
- ・中学生男子(3名)
- ・高校生男子(3名)
- ・一般男子40歳未満(3名)
- ・一般男子40歳代(2名)
- ・一般男子50歳代以上(2名)

※選考する人数は、参加者によって変



動します。
※参加される場合は傷害保険に加入します。
※参加申し込みは7月24日(金)午後5時までに電話にて連絡ください。(小学生・高校生までは保護者の承諾が必要です)
【問い合わせ先】
教育委員会社会教育課
63-1140(内線265)

学校活動を支えるボランティアを募集中です

門川町では、平成24年度から学校支援地域本部事業に取り組んでおり、学校での様々な活動を支援していただくボランティアの方を幅広く募集しています。

これまでも、登下校の見守り活動や家庭科でのミシン掛け支援、中学校での数学科授業支援など、学校での活動に多岐にわたって関わっていただいています。地域の皆さんが普段取り組んでおられる活動(趣味・特技)が学校現場で活用できる場合もありますので、お気軽に学校を支援するボランティアに登録をしていただきたいと思います。

ボランティア登録については、学校支援地域本部コーディネーター又は教育委員会社会教育課までお問い合わせください。
是非、皆さんの持つて
いる力をお貸しください。
【問い合わせ先】
学校支援地域本部
(門川町南別館1階会議
室内)
63-16060

これまでの活動例(主なもの)

学習支援活動関係	環境整備関係
「数学科授業支援」	「校内花壇整備作業支援」
「俳句教室支援」	「校内樹木剪定作業支援」
「農作業学習支援」	など
「郷土料理学習支援」	登下校安全指導関係
「ミシン掛け支援」	「登下校の見守り」
「環境学習支援」	「プール監視支援」
「野鳥愛護講話」	「校外活動時引率支援」
「昔の遊びや道具を学ぶ」	など
「戦争体験講話」	
「福祉教育体験支援」	
「陸上競技技術指導支援」	
「ばんば踊り指導支援」	
など	



教育委員会社会教育課
63-1140(内線265)

かどがわ温泉 心の杜情報

屋外プール 7月18日(土)オープン!!



7月18日(土)から8月24日(月)まで、屋外リラクゼーションプールを営業します。約20mのプール、幼児用プール、採暖プールがあります。プール営業時間は午前10時から午後7時までです。大人500円、中学生300円、4才から小学生200円の入浴料で、プールと温泉の両方がご利用できます。門川湾を眺めながらプールで遊んで、楽しい夏休みを心の杜でお過ごしください!

【休館日】
7月13日(月)
8月10日(月)



【お問い合わせ先】
かどがわ温泉心の杜
〒889-0602 東臼杵郡門川町大字庵川1942番地
☎0982-63-7780

2016新卒みやぎき就職フェア開催

平成28年3月大学等卒業予定者及び卒業後3年以内の既卒者の方を対象とした就職説明会を開催します。

【開催日時】
7月10(金)13時から16時30分まで(受付開始12時)

【開催場所】
シーガイアコンベンションセンター
4F サミットホール

【参加対象者】
平成28年3月大学等卒業予定者(既卒3年以内含む)
※卒業年次前学生、中学校、高校卒業予定者は除く

【参加企業】
県内に事業所を有し、県内で就業する人を募集する企業

【参加料】
無料

【お問い合わせ先】
株式会社インテークロス(事業委託先)
☎098515510963
宮崎県労働政策課地域雇用対策室
☎098512617105

7月18日(土)は勤労青少年の日です

勤労青少年福祉法により、7月の第3土曜日は『勤労青少年の日』と定められています。

この日は、勤労青少年の幸せと健全な成長について、国民の関心と理解を深めるとともに、勤労青少年が自ら職業人として成長するよう自覚を促し、励ますために設けられたものです。

【お問い合わせ先】
宮崎県労働政策課
☎098512617106



県立産業技術専門校オープンキャンパス(入校説明会及び体験実習)開催

県の産業界を担う中核的技能者を養成する県立産業技術専門校平成28年度訓練生の入校説明会及び体験実習を開催します。

専門の知識や技能を身につけることができ、県内外の多数の企業から求人のある就職率100%の公共職業能力開発校です。

専門校の入校を検討又は専門校に関心のある方、先生、保護者等ごなたでも参加できます。

【開催期日】
7月25日(土)、8月23日(日)
10時から12時10分まで(概要説明等)
13時10分から15時30分まで(各科体験実習等)

【開催場所及びお問い合わせ先】

県立産業技術専門校

〒881-0003 西都市大字右松

36211

☎098314216501

職業訓練と就職支援が就職成功のキギ!

ポリテクセンター延岡で
職業訓練生募集!

ポリテクセンターはものづくりの技能・知識を身につける訓練を行っています。

また、就職支援のシステムも充実しており訓練生の就職率は90%以上平成25年度実績

手に職をつけた求職者の方にオススメの訓練です。詳しくはホームページやパンフレットをご覧ください。

◎10月入所生(離職者対象募集)

【訓練機関】

平成27年10月2日〜平成28年3月29日(6ヶ月間)

【訓練科】

・テクニカルオペレーション科...18名

・金属加工科...15名

・住宅リフォーム科...30名

・電気設備技術科...15名

・ビジネスワーク科...18名

【募集期間】

平成27年7月1日〜8月31日

【入所資格】

求職中の方

九州電力からのお知らせ
台風時の停電に備えましょう!

■ 停電への備え

強風で飛ばされるおそれがあるものは、あらかじめしっかり固定しましょう。

■ 災害が起きたら

切れた電線は感電のおそれがあり大変危険です。絶対に触らず九州電力へご連絡ください。傷ついたり、水につかった電気器具、コードは漏電や火災の原因となります。必ず電気店などで点検ください。(注)集中豪雨時等もご注意ください。

■ 台風時の停電情報をチェック!

台風による停電時には、電話がつながりにくくなることがあります。台風等非常災害時の停電情報は下記のホームページでもご確認ください。

携帯電話版ホームページ

<http://kyuden.jp>

パソコン版ホームページ

<http://www.kyuden.co.jp>

■ 携帯メールサービス

台風による停電時には、ご登録いただいた携帯電話に停電情報をメール配信いたします。詳しくは、上記ホームページをご覧ください。



非お越し下さい。

【お問い合わせ先】

ポリテクセンター延岡 担当・訓練課

☎098213710649

Aあっという間に! Kかんたん! Bびっくり!

今年のテーマは!

カロテン豊富な
“にんじん”
を使った料理♪

レシピ
募集



AKB野菜レシピコンテスト

意識してとらないと不足しがちな野菜。
そんな野菜を手軽にたくさん、
そして、おいしく食べられる
びっくりレシピを募集します!!

応募
期間

7月6日(月)~
9月30日(水)

最優秀賞・優秀賞 豪華賞品

応募者全員に
参加賞をプレゼント!!



<数点>

プレゼント!!

□応募資格

- どなたでも（親子、グループ、団体の応募も可）

□募集規定

- 野菜が主役の料理
- どのスーパーでも手に入る身近な食材を使うこと
- テーマ&AKBの条件に即していること
(AKB=時間も手間もかからず簡単なのにおいしい料理)

□応募方法

- 応募用紙に必要事項を記入し、1人分の料理を盛り付けた写真（イラストでも可）を貼付し、持参または郵送ください。

□応募・問合せ先

〒889-0696 宮崎県東臼杵郡門川町本町 1-1
門川町役場 町民課 健康づくり係 TEL:0982-63-1140 (平日 8:30~17:15)

□選考方法

- 1次審査:審査員による試食審査
※1次審査通過者は文書等で連絡いたします
- 2次審査:「いきいきまちフェスティバル in 門川」の会場で一般投票による試食審査を実施予定です。
- その他
- 応募作品の著作権は門川町に帰属するものとし、門川町が発行する印刷物等で使用することがありますので予めご了承ください。
- 個人情報につきましては、当コンテスト以外の目的では使用しません。

歯科衛生士はむし歯予防のエキスパート指導

5つの冊子にかけて、在宅歯科衛生士が各学校をめぐって、クラス単位でフレミング指導を行っています。20年以上続けている歯科保健指導です。



さすが中学生は赤く染め出しをしても歯ごつてまっ赤に染まる人が少なかったです。



中学生が普段のんでいるジュースやお菓子にはスティックシュガーが何本分の砂糖が入っているかのクイズをしました



コーラ500ccには19本分のスティックシュガー



スポーツ飲料500ccには9本分のスティックシュガー

西門川中学校では、小学校で学んできたフラッシング指導の復習をしました。さすが中学生は、赤く染め出しをしても、歯垢で真っ赤になる人は少なかったです。中学生が普段飲んでいるジュースやお菓子にはスティックシュガー何本分の砂糖が入っているかのクイズをしました。生徒以上に先生方が驚いていました。



たて磨きと横磨きを発表



前歯の裏側はこうやって磨きます



参観日にお母さんもチェック



歯ブラシのかけと磨き・つま先磨き発表



健康な歯茎と歯肉炎



むし歯にならない歯やっ



2年生のおやつクイズ



—ゴミの野外焼却の原則禁止—

燃やす煙や臭いで、近所に迷惑をかけていませんか!?

ゴミの野外焼却(野焼き)は、煙や臭い、またダイオキシンを発生させ、私たちの生活環境に悪影響を及ぼすこととなります。

このため、野外焼却は、平成13年4月から一部例外を除き禁止されています。

【例外となる具体的な例】

- ・河川管理者や道路管理者が管理のために行う草焼き
- ・農家が田畑の管理(土壌改良等)のために行う草焼き
- ・伝統行事や宗教上の行事で行うもの
- ・たき火やキャンプファイヤーを行う際の木くずの焼却
- ※例外とされているものであっても火災を引き起こさないよう、また、他人の迷惑とならないよう注意が必要です。
- ※森林法に基づく申請や消防署への届出が必要なものもありますので、ご注意ください。

【違反者には罰則が適用される場合があります。】

5年以下の懲役若しくは1000万円以下の罰金、又はこれを併科



野外焼却は、あなたが思っている以上に、近所の方々に悪影響を及ぼしています。

- 煙くて、窓が開けることができない。
- 煙で咳き込んで辛い。
- 臭いがつくため、洗濯物が干せない。

ゴミは、分別して適正に処理してください。より良い生活環境を一人ひとりで作りましょう。ご理解とご協力をお願いします。

【問合せ先】 門川町役場 環境水道課 0982-63-1140
日向保健所 衛生環境課 0982-52-5101

ねんきん

平成27年度国民年金保険料免除等の申請について

免除等の承認を受けるためには、原則として毎年申請が必要です。国民年金保険料の免除や納付猶予は7月から翌年6月までの期間が対象です。これまで免除等を受けていた方は、6月末日で免除等が終了します。7月以降も引き続き希望される場合は、7月1日以降にあらためて申請してください。

保険料を未納のままにしておくこと、万一、障害や死亡といった不慮の事態が発生した際に、障害基礎年金や遺族基礎年金が受けられなくなる場合があります。

また、平成26年4月より、申請時点の2年1か月前の月分までの免除申請ができるようになりました。例えば、平成27年7月中であれば、平成25年の6月分までさかのぼって免除申請をすることができ、過去に未納期間がある方はご相談ください。

※被保険者本人や家族の所得等により、免除等に該当しない場合もあります。

手続きに必要なもの

- ① 年金手帳
- ② 認印（本人が署名する場合は不要）

また、平成24年1月1日以降に会社等を退職された方で、離職票もしくは雇用保険受給資格者証をお持ちの方は、あわせて持参してください。

※状況により、このほかのものが必要となる場合があります。

手続きをする場所・問い合わせ先

門川町役場 町民課 医療年金係
 ☎09821631140

延岡年金事務所
 ☎098212115424

平成27年度「心豊かに歌う全国ふれあい短歌大会」短歌募集

全国の介護や支援を受けている60歳以上の方や、その家族、施設職員、ボランティア、学生の方を対象に短歌を募集します。

応募資格

- (1) 要介護・要支援高齢者の部
 - ・60歳以上で介護保険施設等の施設に入所されている方、または、訪問介護等の居宅サービス等を利用されている方
 - (2) 介護者の部
 - ・高齢者を介護している家族、施設職員及びボランティア等の方
 - ・医療・介護を学んでいる学生の方

応募条件

テーマは自由です。ただし、作品は未発表のもので、一人二首以内とします。

募集期間

平成27年7月31日（金）まで（当日消印有効）

応募方法

門川町役場福祉課介護福祉係、社会福祉協議会等にあります応募用紙を使って、郵送またはFAXで下記までお送りください。応募用紙は宮崎県社会福祉協議会のホームページからもダウンロードできます。ホームページアドレス

http://www.mkensha.or.jp/chouju

応募先・問い合わせ先

〒880-8515 宮崎市原町2-22
 宮崎県福祉総合センター内
 社会福祉法人宮崎県社会福祉協議会 長寿社会推進センター「全国短歌大会募集」係
 TEL09851319630
 FAX09851319665

使用済みの農業用廃プラスチックは正しく処理しましょう

廃プラは焼かない！捨てない！リサイクル！

農業用廃プラスチックとは

使用済みの農業用ビニールや農業用ポリフィルムのことで、一般的には「農業生産資材廃棄物」と呼ばれています。そして、『廃棄物処理及び清掃に関する法律』では「産業廃棄物」に分類され、排出事業者の適正な処理が義務づけられています。そこで、門川町農業用廃プラスチック適正処理対策推進協議会では、年3回ほど回収を行い、リサイクル用として適正処理していますのでご協力をお願いいたします。

搬入時の注意事項

農業用廃プラスチックの種類や、処理手数料、梱包方法などは以下の通りです。

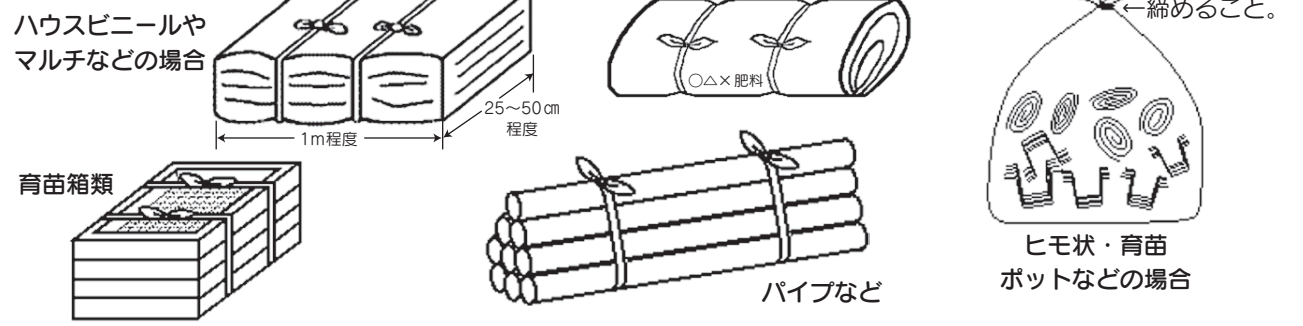
分類名	品名等	処理手数料 kg当り
農業用廃ビニール	・ハウスのビニール、トンネルのビニール 他	5円
農業用廃ポリ	・POフィルム ・ポリマルチ ・加温機のダクト ・肥料袋 ・育苗ポット ・ハウスバンド ・育苗箱 ・ハウスビニールで強化糸を縫いこんであるもの（糸入りビニール） ・ハウスビニールで日焼けしてパリパリになったもの他	25円
一般廃プラ類	・青果用コンテナ、500ℓポリタンク 他	30円
廃パイプ類	・塩ビパイプ、ホース類	50円

※搬入日・時間以外には、検査員や計量者が居ませんので搬入できません。注意して下さい。

搬入予定日・場所

第1回	平成27年 7月第2火曜日を予定 午前8:30～午前11:30	※ 7月14日(火)
第2回	平成27年 10月第2火曜日を予定 午前8:30～午前11:30	※ 10月13日(火)
第3回	平成27年 12月第2火曜日を予定 午前8:30～午前11:30	※ 12月 8日(火)
搬入場所	門川町清掃工場	

梱包例



【お問い合わせ先】門川町農業用廃プラスチック適正処理対策推進協議会（産業振興課内） ☎(0982)63-1140

図書館だより 第106号

平成27年7月1日発行
 かがわちょうりつとしょかん
 門川町立図書館
 TEL.0982(68)0001
 FAX.0982(68)0024
 http://www.kadogawa-lib.jp/



新刊・話題の本

- 【一般書】
- ★豹変 今野 敏/著 KADOKAWA
 - ★十字路が見える 北方 兼三/著 新潮社
 - ★モンローが死んだ日 小池 真理子/著 毎日新聞出版
- 【児童書】
- ★まじよがかせをひいたらね 高島 じゅん子/作・高島 純/絵 理論社
 - ★ありがとう実験動物たち 太田 京子/著 岩崎書店
 - ★私には山がある 田部井 淳子/著 PHP研究所

夏休み期間中の図書館利用について

夏休み期間中は図書の貸出、AV視聴コーナー、インターネットコーナー、学習室の利用が大変多くなります。以下の点に注意して図書館を上手に活用しましょう。

- 図書の貸出
夏休みに読書感想文や自由研究をする方は、早めにテーマを決めて本を借りましょう。※借りた本は必ず期限内にご返却ください。
- AV視聴&インターネットコーナー
多くの利用者で混み合いますので、一人1日1回のご利用です。
- 学習室
1階の席は本を閲覧される方が優先です。ご自分の資料等を持ち込んで自習をされる方（宿題・課題など）は、2階の学習室をご利用ください。
～学習室利用時間～
◎火～金曜日…14:00～18:45
◎土・日曜日…10:00～16:45
※夏休み期間中(7/18～8/23)は連日、午前10時からご利用できます。



おはなし会のご案内

- 7月8日(水)・7月22日(水)【時間10:30～】
※乳児・幼児向けです。
- 7月11日(土)【時間11:00～】
※どなたでもご参加いただけます。



夏休み子どもシアター

【日 時】8月4日(火)14:00～15:00
 【場 所】門川町立図書館2階 学習室
 ★子ども向けの映画を上映します。

7月のカレンダー

(平成27年6月10日現在)

日	月	火	水	木	金	土
6/28	29	30	7/1	2	3	4
					門川町高齢者 クラブ大会 (9:30~12:00 門川町総合文化 会館)	
5	6	7	8	9	10	11
						「ふるさと自慢 うた自慢」全国放送 (16:05~16:55 NHKラジオ第一)
12	13	14	15	16	17	18
南町1~2区 避難訓練 (8:30~10:00 日向病院)	心の杜休館日	行政相談 (10:00~15:00 門川町総合福祉 センター)			町内小・中学校 第1学期終業式	町制施行80周年 第24回東九州 小学生ソフトボール 選手権大会 (門川海浜総合公園)
19	20	21	22	23	24	25
町制施行80周年 第24回東九州 小学生ソフトボール 選手権大会 (門川海浜総合公園)	海の日					日向支部消防支部 操法大会 (8:00~14:00 お倉ヶ浜消防広場) 門川町少年 サッカー交流会 (門川海浜総合公園)
26	27	28	29	30	31	8/1
門川町少年 サッカー交流会 (門川海浜総合公園)						「ふるさと自慢 コンサート」 全国放送 (16:05~16:55 NHKラジオ第一)

TEL 0982-55-0235
FAX 0982-55-1739

【問合せ先】日向ひよっこ夏祭り
実行委員会事務局(日向市観光協
会内)
【場所】日向市駅前交流広場・中心
市街地道路
【日時】(前夜祭)平成27年7月31日
(金)18時~小雨決行
(踊りパレード)平成27年度8月1
日(土)12時~小雨決行



日向東由梓情報
第24回日向ひよっこ夏祭りの
今年32周年
を迎える「日
向ひよっこ
夏祭り」は、毎
年2,000
人ほどの踊り
手が全国から
集まり、ひよ
うきなお面
を着け日向市
街をねり歩くユニークな祭りだ
す。体をくねらせ踊る姿は、笑いを
誘います。

7月の水道当番表

今月の水道当番業者は次のとおりです。

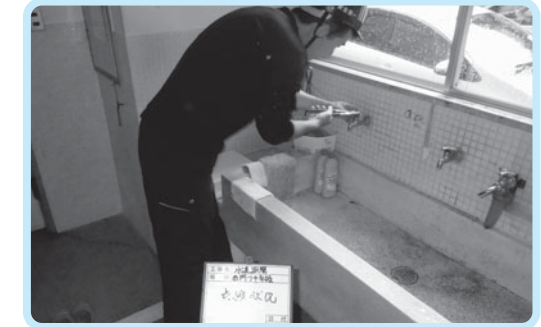
日	月	火	水	木	金	土
			7/1 セイユウ	2 セイユウ	3 セイユウ	4 セイユウ
5 小泉	6 小泉	7 小泉	8 小泉	9 小泉	10 小泉	11 小泉
12 富高	13 富高	14 富高	15 富高	16 富高	17 富高	18 富高
19 小川	20 小川	21 小川	22 小川	23 小川	24 小川	25 小川
26 請関	27 請関	28 請関	29 請関	30 請関	31 請関	8/1 請関

事業者	昼間	夜間
請関水道設備工業	63-1286	63-1286
小川水道設備	63-2506	63-2506
小泉管工事工務店	63-1251	63-1251
富高工務店	63-4882	63-4882
サンクス設備機器	50-4333	63-0744
セイユウ設備	63-3086	63-3086
小松設備	63-7235	63-7235
門川町役場 環境水道課	63-7678	(代)63-1140

★水道料金の口座振替について
7月27日は、6月分の口座振替日になります。また、7月27日に引落しできなかった場合は、8月10日に再振替します。なお、5月分の再振替は7月10日に行ないません。
★水道料金の納付書について
今月上旬に水道料金6月分の納付書を発送する予定です。納付書はハガキタイプになっており、丁寧にはがして料金を確認の上、納めていただきますようお願いいたします。

~ 水道週間の奉仕作業 ~

6月1日(月)から7日(日)まで、門川町管工事組合7業者が、水道週間における活動の一環として、町内各小中学校並びに公共施設の水道設備の点検を実施し軽微な修理については無料で行いました。この活動は、「カラカラで 蛇口に飛び込む 僕の口」をスローガンに展開される第57回水道週間(6月1日から7日)にあわせて実施されたものです。
水道週間とは、厚生労働省、都道府県をはじめ各市町村の水道事業者等によって実施される様々な広報活動等の運動を通して、水道について更に国民の理解と関心を高め、公衆衛生の向上と生活環境の改善を図るとともに、水道事業のさらなる発展に資することを目的として毎年実施されているものです。



このように、管工事協同組合の皆様には水道週間に併せて毎年ボランティア活動をしていただいております。水道のことでお困りのことがありましたら、気軽に連絡していただくと迅速に対応させていただきます。



野菜がとれる！かんたんレシピ「マーボーとまと」

～中華の定番を“とまと”でアレンジ♪ 夏バテ予防におすすめです！～



1人当たり:野菜 約120g
(目標量の約1/3の野菜がとれる!!)

材料(2人分)

- ・豚ひき肉……………100g
- ・トマト……………1～2個(200g)
- ・ニラ……………1/3束(40g)
- ・しょうが……………少々
- ・にんにく……………少々

＜調味料＞

- ・酒……………大さじ1(15g)
- ・しょうゆ……………大さじ1/2(9g)
- ・ケチャップ……………大さじ1/2(8g)
- ・かたくり粉……………小さじ1(3g)
- ・ごま油……………小さじ1(4g)

＜作り方＞

- ① トマトを一口大に切る。ニラを3cm長さのざく切りにする。
- ② ごま油以外の調味料を合わせておく。
- ③ フライパンに少量の油をひき、しょうが、にんにく、ひき肉を炒める。
- ④ ひき肉の色が変わったらトマト、ニラを加え、ふたをして、弱火で蒸し焼きにする。
- ⑤ 5分ほどしたら、調味料を加え、とろみがついたら最後にごま油をまわしかける。



1日にとりたい野菜の目標量は**350g**です。

※目安は、1日5皿程度の野菜料理です!!

(問合せ先)町民課 健康づくり係

今月の納期

- ◎固定資産税 (第2期)
- ◎国民健康保険税 (第1期)

●町内人口

6月1日現在

男	女	計	世帯数
8,666 (8,670)	9,572 (9,581)	18,238 (18,251)	6,983 (6,976)

()内は前月



発行日/平成27年7月1日 発行編集/門川町役場 総務課
〒889-0696 宮崎県東臼杵郡門川町本町1-1
TEL(0982)63-1140(代) FAX(0982)63-1356
印刷/有限会社 第一印刷