

# 広報 かどがわ

平成26年

# 12

2014. DECEMBER

No.634

一  
か  
け  
て  
二  
か  
け  
て  
三  
か  
け  
て



11月16日(日)尾末神社秋の大祭「さしくらべ」

## ◎今月号の主な内容

- 尾末神社秋の大祭 .....2~3
- 宮崎県知事選挙について .....8
- 児童扶養手当法の一部改正について .....11

門川町公式ホームページ <http://www.town.kadogawa.lg.jp/>

門川町子育て応援サイト <http://www.town.kadogawa.lg.jp/kosodate/htdocs/> 携帯サイト



海の豊漁・安全祈願

# 尾末神社 秋の大祭

11月16日(日)毎年恒例の尾末神社秋の大祭が行われました。御神輿と太鼓台の3基が威勢の良いかけ声とともに港町を練り歩く様子は迫力満点です!



上納屋



尾末

下納屋



「第2回郡障がい者スポーツ・レクリエーション大会inみさと」が開催されました

10月10日(金)に美郷町北郷総合交流センターで、「第2回郡障がい者スポーツ・レクリエーション大会inみさと」が開催されました。本町より60名の選手をはじめ、悠々工房、田中病院、白浜学園、町身体障がい者連絡協議会、町社会福祉協議会、民生委員児童委員等多数に参加され、テニスボール投げをはじめ、ボーリング、玉入れ、パネル落とし等の団体競技でも大いに活躍されました。



福祉課 地域福祉係

第2回いきいき百歳体操交流会が開催されました!

10月15日(水)にいきいき百歳体操交流会が開催され、200名以上の来場がありました。最高齢賞・皆勤賞の表彰、各地区ごとの発表、参加者全員での体操などの内容でした。体操参加者をはじめ、町内外から多くの方にお越しいただきました。ありがとうございました!サポーターの皆様方に協力いただき、素晴らしい交流会を行う事ができました。来年も内容をリニューアルし実施したいと思います。ご期待ください。



皆勤賞受賞者のみなさんです。毎週行われている百歳体操、休まず参加されました。

参加者全員での体操

各地区ごとの発表

統計功労者表彰を受賞しました

11月7日、県庁にて、統計調査の功労者表彰式が実施され、門川町からは「平成25年漁業センサス統計調査」においてその功績が顕著であるとして、調査員の黒木清幸さんが農林水産大臣表彰を受賞しました。調査にご協力いただいた皆様におかれましては、心より感謝申し上げます。また、平成27年には、「工業統計調査」「農林業センサス統計調査」「国勢調査」が実施されます。今後も調査へのご協力よろしく願います。



第10回さわやか運動会が開催されました

門川町高齢者クラブ活動の一環として、去る11月6日(木)に門川町総合福祉センターグラウンドで第10回さわやか運動会が開催されました。午前中はあいにくの天気でしたが、ゲートボールやペタンクなど様々な競技で日頃の成果を発揮していました。各部門の表彰は左記のとおりです。おめでとうございます。

○ニュースポーツ部門優勝  
赤団(松瀬、三ヶ瀬、上井野、大内原、小松、小園)



グランドゴルフ競技



優勝トロフィーを授与される  
黄団団長 和田 憲さん

○競技部門優勝

黄団(中村、加草1〜5区、庵川西、庵川東)  
○高齢者賞(90歳以上の出場者)  
・金丸ナツエ(五十鈴)  
・佐藤ツユ子(平城)  
・井戸フサ子(宮ヶ原)  
・永田 富子(加草)

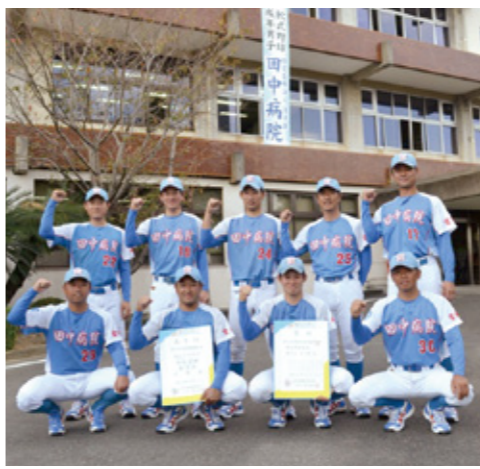
寄付お礼



10月29日に城ヶ丘にあります「㈱ユニバーサル薬房」の宇都宮 二三子様より、救急業務に役立ててほしいと寄付金をいただきました。この場をお借りし、お礼を申し上げます。

長崎がんばらんば国体2014第69回国民体育大会軟式野球競技 田中病院準優勝

10月18日(土)〜21日(火)、長崎県内各地で開催された長崎がんばらんば国体2014 第69回国民体育大会 軟式野球競技(32チーム参加)で、宮崎県代表の田中病院が準優勝しました。おめでとうございます。今後ますますのご活躍を期待します。



皆勤賞代表 中田モミ子様

最高齢者賞 炭倉末治様

門川中学校野球部 全国大会出場おめでとう

11月8日(土)〜9日(日)鹿児島で開催された第6回全日本少年春季軟式野球大会九州大会で、宮崎県代表の門川中学校野球部が全国大会への出場権を得ました。おめでとうございます。今後ますますのご活躍を期待します。



門川町では、町制施行80周年を記念してマスクットキャラクター「かどっぴー」と「乙島」を施したオリジナルナンバープレートを交付します。走る広告塔として門川町を広くPR。本町により一層愛着をもっていただくために作成しました。

【オリジナルナンバープレートの種類】  
オリジナルナンバープレートは、原動機付自転車の排気量等に応じて、左記の3種類になります。

【交付の日時等】  
交付場所…門川町役場1階 税務課  
交付開始日…平成27年1月5日(月)  
午前8時30分から午後5時15分まで  
必要書類等…新規登録・販売証明書又は譲渡証明書、新所有者・新使用者の印鑑  
標識交換・現標識、所有者・使用者の印鑑  
\*受付の順番で若い番号から順に交付します。特定のナンバー(番号)を指定することはできません。

(お問い合わせ先)  
門川町役場 税務課 住民税係  
電話 (0982) 63-1140  
(内線236)



## AKB野菜レシピコンテスト 最優秀賞に選ばれたのは…!?

11月1日から開催されたいきいきまちフェスティバル in かどがわの会場にて、AKB野菜レシピコンテストの最優秀賞を決める試食投票が行われました。

今年の夏にレシピを募集し、AKB（あつという間に、かんたん、びっくり）のタイトルどおり、かんたんに作れる野菜レシピが46点集まりました。その中から1次審査を経て、優秀なレシピ4点が選ばれました。この4品を来場者100名の方に試食していただき、お気に入りのレシピに赤いシールを貼っていただきました。



投票結果

最優秀賞 門川高校3年 <sup>たかもり ちほや</sup> 高森千映弥さん  
「夏野菜のねばねば素麺」

表彰式で司会の方からレシピについてきかれ、「自分の苦手なトマトがおいしく食べられるレシピを考えました」と、はにかんだ笑顔で答えてくれました。

投票して下さった方からは「ごまだれがおいしかった」「食欲のない時にも良い」「そうめんもこうやって食べると野菜がとれていいね」などとても好評でした。また、「全部おいしくてびっくりした」などの声も多くきかれました。

優秀賞に選ばれたレシピは以下の通りです。

優秀賞 橋口總子さん 「ホーレン草とコーンのチーズ焼き」

優秀賞 門川高校3年 金田愛美さん 「へべずサラダ」

優秀賞 門川高校2年 佐藤幸志郎さん、川並史音さん  
「トマトとチーズのおかか和え」

宮崎県は野菜摂取量が全国的に見ても少ない県です。目標量に対して野菜100g（トマト1個分程度）足りていないというデータもあり、今回集まった野菜レシピを活用して、地元のおいしい野菜を、手軽に調理して、目標量の野菜350gを食べる人が少しでも増えてくれればと思います。  
※レシピの詳細については、裏表紙に掲載しています。また、優秀賞のレシピについても順次紹介していく予定です。



## 第32回読書感想文コンクールが開催されました

10月18日、町立図書館において本年度の読書感想文コンクール入賞者の表彰式及び発表会が開催されました。どの受賞作も読書を通して感じたこと・学んだことが自分の言葉で表現され、読書の楽しさが伝わる素晴らしい作品でした。また、入賞者を代表して、各最優秀及び優秀作品の発表会も行われました。



門川町教育委員会と町立図書館は、町内小・中学生を対象に、夏休みに読んだ本の中から心に残る本や深く感動した本についての読書感想文を募集しました。去る9月8日～9日に、あらかじめ校内での1次審査により選出された59点の作品を各小・中学校より選任された6名の審査委員が厳正な2次審査を行った結果、次のとおり入選者を決定いたしました。

部 門	小学校			中学校の部
	低学年の部	中学年の部	高学年の部	
最優秀賞	門川小学校1年 <sup>いちのせ ゆうしん</sup> 一瀬 優心	門川小学校4年 <sup>しな べ けんせい</sup> 品部 絢星	草川小学校5年 <sup>その だ ひび き</sup> 園田 響己	門川中学校3年 <sup>かねまる まほ</sup> 金丸 真歩
優 秀 賞	草川小学校2年 井田 琉翔	五十鈴小学校4年 佐田 航大	門川小学校5年 福永 雅治	門川中学校2年 赤澤 純麗
優 良 賞	五十鈴小学校2年 金丸カノン	五十鈴小学校3年 黒木あかり	五十鈴小学校6年 北川 夕真	門川中学校3年 水永萌々子
	五十鈴小学校1年 黒木 美玖	門川小学校3年 藤元悠々子	門川小学校6年 原田 創太	門川中学校1年 藤元 遥哉
佳 作	西門川小学校2年 坂本 大河	西門川小学校4年 前崎 大河	草川小学校6年 有松 洸	門川中学校2年 上野 元基
	五十鈴小学校1年 金丸 采叶	草川小学校4年 松岡 千菰	五十鈴小学校5年 甲斐 南海	西門川中学校1年 檀 優花
	西門川小学校1年 黒川 阿蓮	五十鈴小学校4年 山本 心優	西門川小学校5年 下田拳太郎	西門川中学校1年 森 舞夏

★最優秀賞・優秀賞・優良賞の作品を掲載した読書感想文集は、町立図書館にありますので、子どもたちの読書の感動をぜひご覧ください。

# 門川町議会議員選挙について

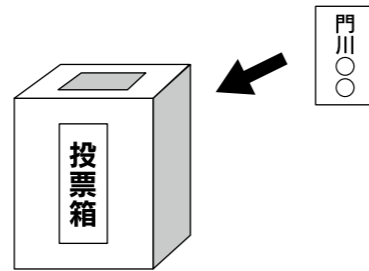
## ●選挙時登録について

平成27年2月17日告示・  
平成27年2月22日選挙期日(投票日)

名簿登録基準日 及び登録日	平成27年2月16日(月)
年齢要件	平成7年2月23日までに生まれた方
住所要件	平成27年11月16日までに門川町に転入届をして、門川町に引き続き住んでいる方
町内転居	平成27年2月12日(木)までに転居届をした方は、新住所地の属する投票所で投票ができますが、2月13日(金)以降の異動者は、従来の投票所で投票することとなります。
町外転出	転出をした人は投票できません。 2月18日(水)から2月21日(土)間に転出する予定の方は転出届を出すまでは期日前投票ができます。 2月22日に転出する予定の方は、転出届を出すまでは当日投票及び期日前投票ができます。

## ●選挙(投票)の方法等

- ①期日前投票(2月18日~21日)の方法  
門川町役場西別館会議室にて宣誓書に必要事項を記載し、投票用紙をもらって投票する。
- ②当日投票(2月22日)の方法  
投票入場券(ハガキ)に記載してある投票所へ行き、投票用紙をもらって投票する。



スケジュール	日にち	内容	場所	時間
	平成27年1月16日(金)	立候補説明会	役場3階	午後1時30分~
	平成27年2月3日(火)	立候補届出予備審査	役場西別館	午前9時~午後4時
	平成27年2月17日(火)	立候補届出日・告示日	役場3階	午前8時30分~午後5時
	平成27年2月18日(水)	期日前投票開始 終了21日	役場西別館	午前8時30分~午後8時
	平成27年2月22日(日)	投票日	各投票所	午前8時30分~午後7時 (松瀬、三ヶ瀬、上井野の投票所は午後5時まで)
	平成27年2月24日(火)	当選証書附与式	役場3階	午前10時~

# 平成26年12月21日(日)は、 宮崎県知事選挙の投票日です。

みんなで行こかい みらいを託す みんなの知事選

\*選挙当日は、投票開始の合図として午前7時にサイレンを吹鳴いたします。

## ●投票日

平成26年12月21日(日)午前7時~午後7時

ただし、第7投票区上井野地区公民館、第8投票区三ヶ瀬多目的集会施設及び第9投票区松瀬農村集落センターでは閉鎖時刻が、午後5時までとなります。

投票区	投票所名	投票時間	行政区名
第1	門川町役場	午前7時~午後7時	五十鈴、上町、本町
第2	門川中学校	午前7時~午後7時	東栄町、西栄町
第3	中尾自治公民館	午前7時~午後7時	旭町、尾末東、後向、中尾、下納屋、上納屋1・2・3区、白石病院
第4	草川小学校	午前7時~午後7時	加草1・2・3・4・5区、須賀崎1丁目~5丁目
第5	庵川東地区多目的 研修集会施設	午前7時~午後7時	庵川西(須賀崎1丁目~5丁目に含まれる方を除きます) 庵川東、牧山、谷ノ山、ふれあい地球館(大地・照葉・岬)
第6	五十鈴小学校	午前7時~午後7時	小松、小園、城屋敷、中山、大丸
第7	上井野地区公民館	午前7時~午後5時	上井野、大内原
第8	三ヶ瀬多目的集会施設	午前7時~午後5時	三ヶ瀬
第9	松瀬農村集落センター	午前7時~午後5時	松瀬
第10	平城保育所	午前7時~午後7時	平城東、城ヶ丘、平城西、梅ノ木
第11	古川公民館	午前7時~午後7時	南町1・2区、南ヶ丘、日向病院
第12	門川勤労者体育センター	午前7時~午後7時	竹名、栄ヶ丘、中村、宮ヶ原、田中病院

## 〈期日前投票及び不在者投票〉

- 投票日に、次のような理由で投票所に行けない方は期日前投票もしくは不在者投票ができます。
- ・投票日に仕事や親族の冠婚葬祭がある方
  - ・投票日に何らかの用務(レジャーや買物などの私用を含みます)で他の市町村や投票区の区域外にいる方

【投票場所】門川町役場 西別館第二会議室(環境水道課横の会議室)

【期 間】12月5日(金)~12月20日(土)

時間は午前8時30分から午後8時までです。

門川町選挙管理委員会

# 大切なお知らせです！ 平成26年12月1日から「児童扶養手当法」の一部が改正されます

これまで、公的年金※を受給する方は児童扶養手当を受給できませんでしたが、平成26年12月以降は、年金額が児童扶養手当額より低い方は、その差額分の児童扶養手当を受給できるようになります。

児童扶養手当を受給するためには、お住まいの市区町村への申請が必要です。  
 ※遺族年金、障害年金、老齢年金、労災年金、遺族補償など

## 今回の改正により新たに手当を受け取れる場合

- ・お子さんを養育している祖父母等が、低額の老齢年金を受給している場合
- ・父子家庭で、お子さんが低額の遺族厚生年金のみを受給している場合
- ・母子家庭で、離婚後に父が死亡し、お子さんが低額の遺族厚生年金のみを受給している場合 など

〈参考：児童扶養手当の月額〉（平成26年4月～）

- ・子ども1人の場合 全部支給：41,020円  
一部支給：41,010円～9,680円（所得に応じて決定されます）
- ・子ども2人以上の加算額  
2人目：5,000円、3人目以降1人につき：3,000円

※受給している年金額が手当額よりも低いかどうかは、お住まいの市区町村へご相談ください。

## 新たに手当を受給するための手続

児童扶養手当を受給するためには、お住まいの市区町村への申請が必要です。

## 支給開始日

- ◆手当は申請の翌月分から支給開始となります。ただし、これまで公的年金を受給していたことにより児童扶養手当を受給できなかった方のうち、平成26年12月1日に支給要件を満たしている方が、平成27年3月までに申請した場合は、平成26年12月分の手当から受給できます。
- ◆平成26年12月～平成27年3月分の手当は、平成27年4月に支払われます。  
詳しくは、お住まいの市区町村へお問い合わせください。  
（お問い合わせ先）門川町役場 福祉課 子育て支援係 ☎63-1140（内線231）

## 児童扶養手当制度に関する Q&A

### Q1 児童扶養手当とは何ですか。

A：児童扶養手当は、離婚によるひとり親家庭などの生活の安定・自立促進に寄与することにより、その家庭において養育されている子どもの福祉増進のために支給される手当です。支給対象は、以下の①～⑤のいずれかに該当する子ども（18歳に達する日以降の最初の3月31日までの子ども。なお、障害児の場合には20歳未満）を監護する母や父、または養育者（祖父母など）です。

- ①父母が婚姻を解消した子ども
- ②父または母が死亡した子ども
- ③父または母が一定程度の障害の状態にある子ども
- ④父または母の生死が明らかでない子ども
- ⑤その他（父または母が裁判所からのDV保護命令を受けた子ども、父または母が1年以上遺棄している子ども、父または母が1年以上拘禁されている子ども、母が婚姻によらないで懐胎した子どもなど）

### Q2 今回の改正で、どのような場合に年金との差額分の手当がもらえますか。

A：受給できる年金等の月額が児童扶養手当の月額より低い場合、その差額を受給できます。例えば、児童が1人の場合の児童扶養手当は月額41,020円（全額支給の場合）なので、年金等の月額がこの額より低い場合に差額を受給できます。なお、児童扶養手当の月額は、受給資格者の前年の所得により、その一部が支給停止になる場合があります。その場合は一部支給停止後の額との比較になりますので、ご注意ください。また、児童が遺族年金などを受給できる場合には、差額の計算が複雑になりますので、お住まいの市区町村にお問い合わせください。

### Q3 申請の案内や書類は市区町村から送られてくるのですか。

A：送られてくることはありません。市区町村では、今回の改正で新たに差額分の手当の支給対象になる方を把握していませんので、それぞれのご家庭に手続のご案内をすることができません。お早めにお住まいの市区町村にお問い合わせください。

# 使用済みの農業用廃プラスチックは正しく処理しましょう

廃プラは焼かない！捨てない！リサイクル！

## 《農業用廃プラスチックとは》

使用済みの農業用ビニールや農業用ポリフィルムのことで、一般的には「農業生産資材廃棄物」と呼ばれています。そして、『廃棄物処理及び清掃に関する法律』では「産業廃棄物」に分類され、排出事業者の適正な処理が義務づけられています。そこで、門川町農業用廃プラスチック適正処理対策推進協議会では、年3回ほど回収を行い、リサイクル用として適正処理していますのでご協力をお願いいたします。

## 《搬入時の注意事項》

農業用廃プラスチックの種類や、処理手数料、梱包方法などは以下の通りです。

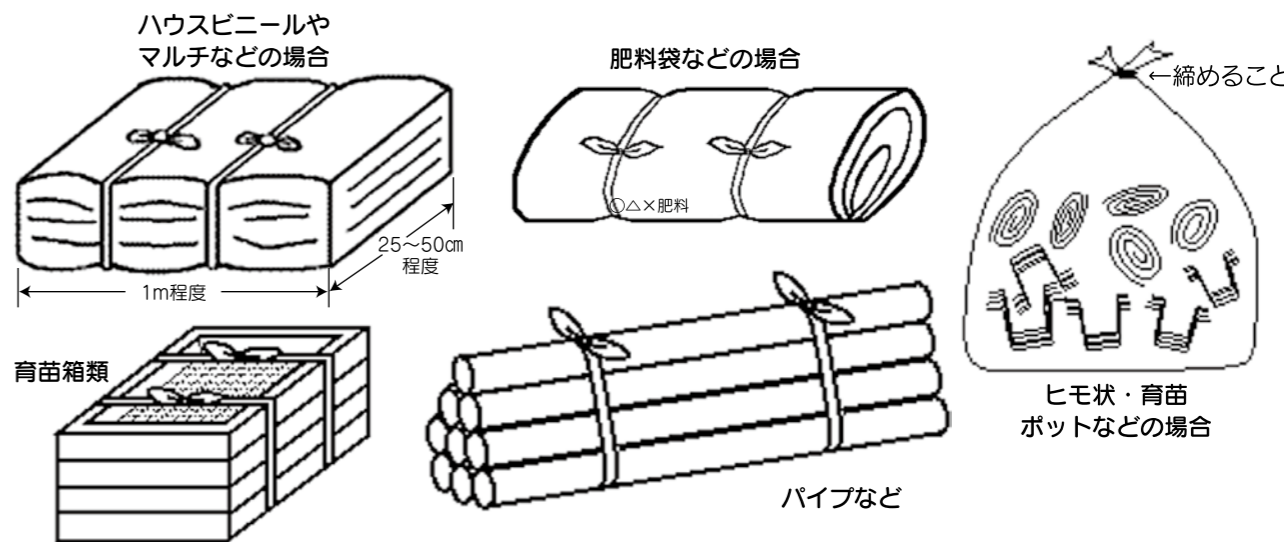
分類名	品名等	処理手数料 kg当り
農業用廃ビニール	・ハウスのビニール、トンネルのビニール 他	5円
農業用廃ポリ	・POフィルム ・育苗箱 ・ポリマルチ ・ハウスビニールで強化糸を縫いこんであるもの(糸入りビニール) ・加温機のダクト ・肥料袋 ・育苗ポット ・ハウスバンド ・ハウスビニールで日焼けしてパリパリになったもの 他	25円
一般廃プラ類	・青果用コンテナ、500ℓポリタンク 他	30円
廃パイプ類	・塩ビパイプ、ホース類	50円

※搬入日・時間以外には、検査員や計量者が居ませんので搬入できません。注意して下さい。

## 《搬入予定日・場所》

第1回	平成26年 7月8日(火)に実施済み
第2回	平成26年10月14日(火)に実施済み
第3回	平成26年12月第2火曜日を予定 午前8:30～午前11:30 ※12月 9日(火)
搬入場所	門川町清掃工場

## 《梱包例》



## 【お問い合わせ先】

門川町農業用廃プラスチック適正処理対策推進協議会（産業振興課内） ☎(0982)63-1140

## 『子ども・子育て支援新制度』がスタートします。

子ども・子育てをめぐる様々な課題を解決するために、平成24年8月「子ども・子育て支援法」という法律が成立しました。

この法律と関連する法律に基づき、平成27年4月から「子ども・子育て支援新制度」がスタートする予定です。

新制度の詳しい内容を知りたい方は「内閣府子ども・子育て支援新制度」のホームページをご参照ください。

<http://www8.cao.go.jp/shoushi/shinseido/index.html>

内閣府 子ども・子育て支援新制度 検索



## プラスチック製容器包装の分別報告について

町民の皆さまにおかれましては、日ごろよりご協力いただき誠にありがとうございます。調査・報告が終了しました9月分をご報告いたします。(比較対象として7月分、8月分も掲載しております)

### ●プラスチック製容器包装 収集重量

(プラスチック製容器包装として収集した分の重量。及び内訳：正物(プラ製容器包装品)と異物(混合ごみ))

	(単位: kg)			内 訳			
	7月	8月	9月	正物(プラ容器包装)	13,440.00	12,958.50	13,153.00
プラ回収分(全体)	14,674.05	14,463.40	14,392.45	異物(混合ごみ)	1,234.05	1,504.90	1,239.45

### ●プラスチック製容器包装 比率

(プラスチック製容器包装として収集した分の内、異物(混合ごみ)を除いた比率)

	(単位: %)		
	7月	8月	9月
プラ製容器包装分比率	91.59	89.60	91.39

※プラ製容器包装については、収集業者が直接、ひゅうがりサイクルセンターに搬入しております。

ひゅうがりサイクルセンターへ搬入後に調査された結果数値を上記に記入しております。

プラスチック製容器包装分別につきましては、町民の皆さまのご理解とご協力のもと順調に行われていますが、一部に異物が見受けられます。中には危険物などが混入しており、重大な事故につながる可能性がありますので、ご注意ください。また、汚れのついたままのプラスチック製容器包装は、汚れをおとしてきれいにして出してください。



危険な異物が混入している  
(ライター)



ラベルはプラだが、  
容器はペットボトル



危険な異物が混入している  
(スプレー缶、電池、カミソリ)



容器包装プラではないプラ  
(燃えるごみ)が混入している。

## 平成27年度 保育所(園)の入所申し込みのご案内

保育所(園)は、保護者が働いているなどの理由により、日中家庭で保育することができないときに保護者にかわってお子さんを保育するところです。

平成27年度より、保育所(園)・認定こども園等を利用することを希望する場合は、保育を必要とする認定を受けていただく必要があります。認定された場合、「支給認定証」を交付します。

### 平成27年4月から保育所(園)に入所を希望される方の受付を次のとおり実施します。

(1) 対象児童 生後3ヶ月児～就学前の児童

(2) 必要な書類

①支給認定申請書 兼 入園申込書

②保護者等家族の就労証明書

**対象者：父母及び同居している65歳未満の祖父母・伯父・伯母(叔父・叔母)等で働いている方。**

※母親の出産や保護者の疾病等、家族の介護・看護等でお子様の保育ができない場合は別の様式があります。(保育に欠ける状況書) また、学校等に通学されている方は在学証明書が必要になります。

**※9月に日中家庭でお子様の保育ができない状況を再度確認するため、就労証明書等を提出していただきます。**

③平成26年度住民税課税証明書または非課税証明書

(平成26年1月1日現在 門川町以外に住民登録していた方のみ必要です)

(3) 受付期間 平成26年12月10日(水)～平成27年1月16日(金)

(4) 書類配布場所及び提出先

門川町役場福祉課及び各保育所(園)

○門川町役場福祉課及び各保育所(園)にて12月1日より配布します。

○継続入所の方は、通園されている保育所(園)に提出してください。(面接は不要です。)

○新規入所希望の方、保育所(園)の転園を希望されている方は、申込書の書類審査と面接審査を行います。(面接の日時につきましては、別途お知らせします。)

※保育に欠ける要件を総合的に審査し、要件の高い方から各園の受入可能数の範囲内で入園者を選考していきます。

※申し込みに必要な書類が提出されないときは、入所(園)を認めない場合や、取り消す場合がありますので、提出できない理由等を事前に福祉課にご相談ください。

※ここに掲載されている内容は、平成26年12月時点での予定です。今後変更となる可能性があります。

(書類提出先及びお問い合わせ先)

門川町役場 福祉課 子育て支援係 電話0982-63-1140(内線231)

保育所(園)名	所在地	電話番号	開所時間
南町保育園(私立)	南ヶ丘2丁目20番地	63-4105	午前7時30分 ～午後6時30分 ※延長保育については 各保育所(園)に ご相談ください。
いすず保育園(私立)	大字門川尾末2276番地2	68-0101	
草川保育園(私立)	庵川西1丁目69番地	63-0731	
門川保育園(私立)	大字門川尾末8600番地64	63-1149	
にじのね保育園(私立)	栄ヶ丘1丁目1番地5号	63-1347	
平城保育所(町立)	平城西14番2号	63-3204	

# 門川キラリ人

24

田中病院野球部監督  
上野 淳さん

全国大会優勝を目指して



全国大会に出場してくる代表チームといえば、実力のある選手を多く集めている実業団が、県内の選手の中からベストメンパーを集めているオールスターチーム。そのような中で田中病院野球部は、県北出身の選手を中心に構成しながらも勝ち続けてきた。

門川町に全国屈指の強豪野球チームがあるのは、みなさんもご存知のことだろう。特定医療法人浩洋会田中病院の野球部。天皇賜杯全日本軟式野球大会26回出場、国民体育大会16回出場と、これまで輝かしい成績を残してきた。10月に行われた『長崎がんばらんば国体2014』では、26年ぶりに決勝に勝ち上がりながらも、惜しくも敗れ準優勝。日本一まであと一歩だった。

「長崎国体ではエースが無失点に抑えながら、全員野球で守って、決勝まで勝ち上がる事ができました。素晴らしい選手に恵まれましたし、3,000人の観客の中でプレーできて本当に幸せでした」と振り返るのは、監督に就任して6年目を迎えた上野淳さん。これまで、全国大会優勝を目標に練習に取り組んできた。

「周囲の支えがあつてこそ私達は野球に集中できています。感謝の気持ちを忘れずに、これからも全国大会優勝を目指して頑張っていきたいです」と意気込む上野監督。ぜひとも新しい歴史を作ってほしい。

「仕事でも野球でもいつも一緒にいるからこそ、仲間が良いですし、そこで培われたものがチームの強みとなっています」と話す上野さん。国体の本選出場の切符をつかむには、日向市、宮崎県、九州の予選を勝ち抜かなければならない厳しい戦いになるが、今年で6年連続の本選出場を果たした。

「一番緊張するのは、市や県の予選です。これまでの実績からすると勝つて当たり前と思われている中で、いつも試合に臨まなければならないので、冷や汗をかくこともよくあります。全国大会のほう伸び伸びしているかもしれない」と苦笑する。全国大会の決勝に3回進出したが、悔し涙を流してきた田中病院野球部。来シーズンの戦いは3月から始まるため、年明けにはすぐ練習が始まる。

## ねんきん

### 20歳になったら国民年金

国民年金は、老後の所得保障だけでなく、病気やけがで重い障害が残ったときなどにも年金を支給し、思いがけない人生の「万が一」もサポートする公的年金制度です。

#### 加入の手続きが必要です

20歳になって第1号被保険者となる方（学生、自営業者等。フリーターや無職の方も含まれます）は、お住まいの市区町村役場で直接手続きをしてください。厚生年金・共済年金に加入している方や、扶養される配偶者は手続き不要です。

#### 保険料は月額15,250円

国民年金の第1号被保険者の平成26年度の保険料額は、月額15,250円です。学生であるなど、収入が少ないために国民年金保険料の納付ができない場合は、申請により保険料の納付が猶予・免除となる制度があります。

この申請を行わないまま、国民年金保険料が未納となっていると、老後の年金を受けられなくなったり、年金額が低くなる恐れがあります。また、「万が一」のときに障害年金が受け取れないなどの思わぬ事態を招きますのでご注意ください。

詳しくは、門川町役場町民課医療年金係、または延岡年金事務所（電話0982-21-5424）にお問い合わせください。

### 今月の移動年金相談

日時：12月25日（木）午前10時から午後3時まで ※要予約※  
場所：日向市中央公民館  
ご予約は、延岡年金事務所（☎0982-21-5424）まで



## 図書館だより 第99号

平成26年12月1日発行



かどがわちょうりつとしょかん  
門川町立図書館  
TEL.0982(68)0001  
FAX.0982(68)0024  
http://www.kadogawa-lib.jp/

#### 新刊・話題の本

- 【一般書】★アルタッドに捧ぐ 金子 薫/著 河出書房新社
- ★図書館奇譚 村上 春樹/著 新潮社
- ★誤断 堂場 瞬一/著 中央公論新社
- 【児童書】★はくぶつかんのひみつ デニエル・カーク/作・絵 瑞雲舎
- ★ルウルウおはなしして たかどの ほうこ/作・絵 岩波書店
- ★勇者ライと3つの扉2 銀の扉 エミリー・ロッド/著 KADOKAWA

#### おはなし会

- ★乳児・幼児向け★  
（時間は10:30から）  
12月10日（水）・24日（水）
- ★どなたでも★  
（時間は11:00から）  
12月13日（土）



- 利用時間  
（火～金曜日）午前10時～午後7時  
（土・日・祝）午前10時～午後5時
- 休館日  
毎月1日（図書整理日）、毎週月曜日、年末年始、特別整理期間（年1度）

#### 年末年始の休館日

- 12月27日～1月3日 年末年始休館
  - 1月4日 図書整理日のため休館
  - 12月26日は大掃除のため休館
  - 1月5日は月曜日のため休館
- ※年末は12月25日（木）までご利用できます。  
年明けは1月6日（火）から開館します。

#### 第12回図書館まつりが開催されました!!



UMKの児玉アナウンサーと図書館ボランティア「くれよん」によるおはなし会♪  
毎年大好評のブックリサイクルには多くの人が集まり、気に入った本を片手に嬉しそうな表情がたくさん見受けられました。ご協力くださった皆様ありがとうございました。



平成27年消防出初式が挙行されます

門川町消防団の消防出初式が次の通り挙行されます。  
地元消防団の心意気と、臨場感あふれる消防団車両の一斉放水をお楽しみください。  
町民皆様の御来場と御声援をお待ちいたしております。

【日時】平成27年1月4日(日) 午前8時から  
【場所】門川海浜総合公園  
(雨天の場合は、門川町総合文化会館で表彰式典のみ行います。)  
【内容】通常点検、表彰、一斉放水  
午前8時～正午(予定)

人権週間が始まります

今年も12月4日から10日まで「人権週間」が始まります。  
人権週間の由来は、1948年(昭和23年)12月10日に、第3回国際連合総会において「世界人権宣言」が採択され、国際連合は、この日を記念して、毎年12月10日を「人権デー」(Human Rights Day)と定め、加盟国に対し、人権擁護を推進するための各種行事を実施するよう呼びかけたことによります。

「人権週間」中の各種啓発活動の予定

● 特設人権相談(人権なやみごと相談)  
● 開催時間  
午前10時から午後3時まで  
(予約不要)  
● 開催日及び場所  
12月5日(金)  
門川町総合福祉センター

シラスウナギの特別採捕についてのお知らせ

平成26年12月15日から平成27年3月29日まで、県内各河川において、県内における増養殖用種苗の供給を目的とした、シラスウナギ(うなぎの稚魚)の特別採捕が行われます。  
採捕できるのは、漁協の組合員等で知事の許可を受けた者であり、許可を受けていない者が採捕すると、犯罪行為として処罰されます。  
また、「うなぎ稚魚の取扱に関する条例」に基づく県の登録を受けずに、全長25センチメートル以下のうなぎ稚魚の所持・売買等を行った場合も同様に処罰されますのでご注意ください。  
(お問い合わせ先)  
宮崎県農政水産部  
水産政策課漁業・資源管理室  
〒880-8501  
宮崎市橘通東2-10-1  
☎0985-26-7146

建設業の事業主、労働者の皆さんのための建退共制度

建設業退職金共済制度(建退共制度)は、建設現場で働く労働者の方のため、国が作った退職金制度です。  
建退共に参加した事業主が、建設現場の労働者が働いた日数に応じて掛金(共済証紙)を共済手帳に貼ると、労働者は掛金を納付したことになります。  
労働者が建設業界での勤務を辞めた際、建退共が退職金を支払います。

1. 対象となる方  
契約者・建設業を営む事業主  
被共済者・建設現場で働く方  
(職種問わず)
2. 特長  
① 国の制度で安全、確実(初回から50日分の掛金を国が助成)  
② 掛金は全額非課税(損金または必要経費扱い)  
③ 会社を変わっても退職金は企業間を通算して計算  
④ 経営事項審査(経審)で加点評価される  
3. その他  
建退共本部のホームページには、制度説明、Q&A等の情報が掲載されていますので、ご覧ください。  
なお、詳しいことは、最寄りの建退共支部までお問い合わせください。

4. お問い合わせ先等

建退共宮崎県支部  
☎0985-20-8867  
<http://www.kentaikyotaisyokukin.go.jp/>

県北地区定期相談窓口のご案内

平成26年4月より、中小企業の皆様を対象とした定期相談窓口が開設されています。経営のお悩みは早めにご相談ください。

たとえば…

- ・事業資金を金融機関から調達したい
- ・創業資金を調達したい
- ・保証人に頼らずに事業資金を調達したい
- ・売掛金や在庫を活用して資金調達したい など

【開催日時】

第1、第3水曜日(祝祭日除く)  
午前10時～正午、午後1時～午後4時まで

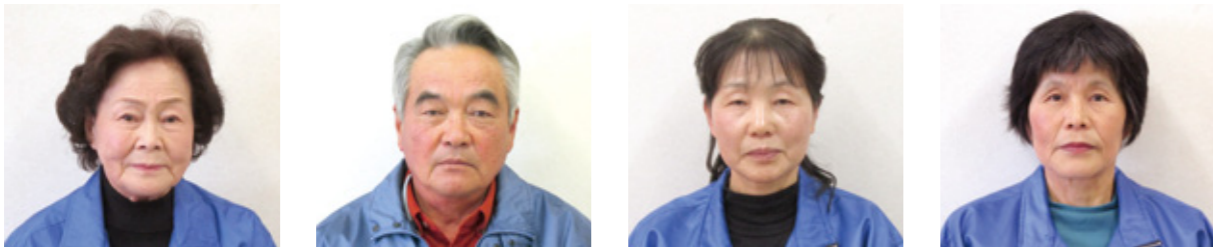
【場所】

延岡市中小企業振興センター4階研修室2(宮崎家庭裁判所延岡支部横)  
※事前に予約することもできます。  
(お問い合わせ先)

宮崎県信用保証協会 業務部  
TEL 0985-24-8253  
FAX 0985-24-8102

民生委員児童委員(町内44名を順次紹介させていただきます)

生活や福祉の相談相手となる地域の民生委員・児童委員を紹介します。



中村:櫻川 ミエ子 加草 1区:中田 俊一 加草 2区:原田 ゆう子 加草 3区:大石 照子

民生委員・児童委員及び主任児童委員に関するお問い合わせは、役場福祉課まで☎(0982)63-1140(内線232)

宮崎県警で行っている各種被害者支援制度

- ① 被害者連絡制度  
捜査に支障のない範囲で捜査状況などについて情報を提供します。  
(例えば、検挙した被疑者の氏名、事件の送致先の検察庁等)
- ② 指定被害者支援要員制度  
「被害者支援員」として指定された警察職員が、現場検証や病院等への付添い、各種制度等の説明、心配事の相談等に応じます。
- ③ 医療費等支出制度  
事件を立件するために、警察に提出していたく診断書等の費用  
・被害者が医療機関の受診が必要である場合、初診料等の一部について公費で支出される場合があります。
- ④ 一時居住場所(宿泊施設)使用料の支出制度  
・犯人等からの再被害のおそれがある  
・被害現場が自宅であるために捜査活動に長時間を要する場合  
・自宅に帰宅することができず、宿泊施設を一時的に利用する場合、宿泊施設使用料について公費で支出される場合があります。  
※その他にも支援制度がありますので、警察本部又は警察署にお尋ねください。

宮崎ねりんピック 2015参加者募集



【申込期間】  
2月2日(月)から2月27日(金)  
(郵送の場合は2月28日(土)消印有効)  
【開催日】  
平成27年5月17日(日)、ゴルフ競技は5月18日(月)  
【会場】  
KIRISHIMAヤマザクラ宮崎県総合運動公園他  
【参加料】  
500円(参加決定後、郵便局で振り

込む)

【参加申込について】  
参加申込書に住所・氏名・生年月日・電話等必要事項を記入の上、お住まいになっている市町村の高齢者福祉担当課または宮崎県社会福祉協議会(長寿社会推進センター)に提出してください。(申込用紙・競技実施要項は各市役所・役場にあり。宮崎県社会福祉協議会ホームページからダウンロードできます。)

【参加資格】  
60歳以上：昭和31年4月1日以前に生まれた方

ねりんピック実施種目

(詳しくは競技実施要項をご覧ください)

○ ラージボール卓球	○ 剣道
○ テニス	○ なぎなた
○ ソフトテニス	○ 武術太極拳
○ ソフトボール	○ 四半的弓道
○ ゲートボール	○ ボウリング
○ ペタンク	○ ゴルフ
○ ターゲット・バードゴルフ	○ サッカー
○ グラウンド・ゴルフ	○ ラグビーフットボール
○ インディアカ	○ パークゴルフ
○ バウンドテニス	○ 水泳
○ ミニバレーボール	○ 卓球バレー
○ ソフトバレーボール	○ 囲碁
○ ミニテニス	○ 将棋
○ 弓道	

※○がついている種目は、全国健康福祉祭やまぐち大会の予選を兼ねています。  
(お問い合わせ先)  
社会福祉法人宮崎県社会福祉協議会・長寿社会推進センター  
TEL.0985-31-9630 FAX.0985-31-9665

**町制施行80周年記念  
第29回かどがわ健康ロード  
レース大会**

第29回かどがわ健康ロードレース大会は、平成27年3月22日(日)に開催します。町制施行80周年記念大会として、今回から自動計測設置を導入します。詳細につきましては、また町広報やホームページでお知らせします。

**門川町高齢者保健福祉計画  
第6期門川町介護保険事業  
計画のパブリックコメント  
の実施について**

現在、福祉課介護福祉係では、平成27年度から29年度における門川町高齢者保健福祉計画・第6期門川町介護保険事業計画を進めています。

この計画は、高齢者施策全般に関わる基本的な方針や目標を定める計画で、また適正な介護保険サービス等を見込みながら、それに基づく介護保険料を算定するものです。

そこで、この計画(案)に係るご意見やご提案を募集します。いただいたご意見等は、今後の計画策定や高齢者施策の参考とさせていただきます。

なお、計画(案)や募集期間等については、後日門川町のホームページでの掲載をご覧ください。福祉課窓口でも計画(案)は閲覧できますので、よろしくお問い合わせいたします。



**日向東臼杵情報  
諸塚神楽の歴史をのりかた**

諸塚神楽(戸下神楽・南川神楽・桂神楽の3つの神楽の総称)は、平成5年に国選択無形民俗文化財に指定され、村内3つの地区で伝承されています。戸下神楽、南川神楽は毎年、夜を徹しての神楽奉納が行われていますが、桂神楽は数年に一度、夜神楽が奉納されます。今回、桂神楽は4年ぶりの夜神楽奉納となります。地元の方とも交流できる良い機会ですので、ぜひ諸塚神楽にお越しください。

**【日時】**

戸下神楽  
平成27年1月24日(土)～25日(日)  
南川神楽  
平成27年1月31日(土)～2月1日(日)  
桂神楽  
平成27年2月28日(土)～3月1日(日)

(お問い合わせ先) 福祉課 介護福祉係  
☎63-1140 (内線235)

**10月の結核検診を受けていない65歳以上の皆様へ**

結核追加検診のお知らせ

知っていますか? 結核は、国内で年間2万人以上が新たに発症している感染症で、早期発見、早期治療があなたと家族、そして社会を守ります。

昨年は、検診うけましたか? 今年も、検診うけましたか?

結核検診(胸部疾患)は、毎年受け続けることが大切です。

【健診日】 12月14日(日)

【時間】 午前8時30分～9時30分

【場所】 門川町役場南別館前

【対象者】 65歳以上(平成27年3月31日時点)で、10月の結核検診、ヘリカルCT肺がん検診を受けていない方

【検査内容】 胸部レントゲン(デジタル撮影)

【料金】 無料

(お問い合わせ先) 門川町役場健康づくり係 ☎63-1140



平成26年10月21日  
西栄町公民館会場 75人受診

**【場所】**  
戸下神楽 諸塚村荒谷「戸下地区」  
南川神楽 諸塚村南川「松原地区」  
桂神楽 諸塚村立岩「諸塚神社」

(お問い合わせ先)  
諸塚村役場企画課  
TEL 0982-65-1116  
FAX 0982-65-0032  
諸塚村観光協会  
TEL 0982-65-0178  
FAX 0982-65-0189

**(税務署からのお知らせ)  
事業所得等の事業を行う方  
の方は記帳と帳簿の保存を!!**

◎平成26年1月から個人で事業や不動産貸付等を行う全ての方は、申告時に必要な記帳と帳簿書類を保存する必要があります。

●対象となる方

事業所得、不動産所得又は山林所得を生ずべき業務を行う全ての方です。

●記帳する内容

売上げなどの収入金額、仕入れや経費に関する事項を帳簿に記載します。記帳に当たっては、一つ一つの取引ごとではなく日々の合計金額をまとめて記載するなど、簡易な方法で記載してもよいことになっています。

●帳簿等の保存

収入金額や必要経費を記載した帳簿のほか、取引に伴って作成した帳簿や

**門川町からのお知らせ  
合併処理浄化槽で海、河川  
を美しく**

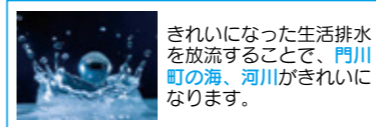
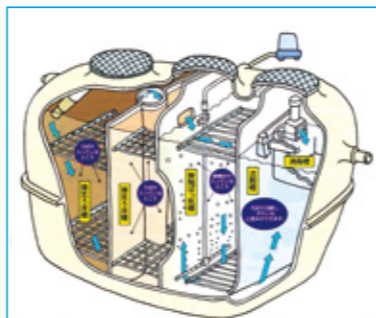
門川町では、トイレや台所、お風呂などから出た全ての汚れた生活排水を浄化する**合併浄化槽の設置を推進**しています。

**合併処理浄化槽の設置には助成があります**

合併処理浄化槽を設置する方に予算の範囲内で助成します。助成対象となる建物は専用住宅で、既存の単独浄化槽や汲り槽からの転換も対象となります。詳しくは門川町役場環境水道課 ☎63-1140までお問い合わせいたします。

**助成について**

合併処理浄化槽の規模により助成金額が変わります。また、単独浄化槽、汲り槽から合併処理浄化槽へ転換する方は、設置費用補助金が10万円加算されます。



きちんと管理され、微生物が十分に働いている**合併処理浄化槽**できれいにします。

きれいになった生活排水を放流することで、**門川町の海、河川**がきれいになります。

助成額(平成26年度申請分)  
◎5人槽 332,000円(新築)  
/432,000円(単独浄化槽、汲りから転換)  
◎7人槽 414,000円(新築)  
/514,000円(単独浄化槽、汲りから転換)  
◎10人槽 548,000円(新築)  
/648,000円(単独浄化槽、汲りから転換)  
※助成額は年度により変更する場合があります。  
(お問い合わせ先) くわしいお問い合わせ先はこちらです。  
門川町環境水道課 ☎63-1140 (内線286) 門川町役場西別館1階 環境水道課環境係まで  
※トイレからの汚水だけを処理する浄化槽(単独浄化槽)では、家庭からの汚れた排水をすべてきれいにできません。**すべての生活排水をきれいにできる合併処理浄化槽に取り替えましょう。**

受け取った請求書・領収書などの書類を保存する必要があります。

**【帳簿書類の保存期間】**

保存が必要なもの		保存期間
帳簿	収入金額や必要経費を記載した帳簿(法定帳簿)	7年
	業務に関して作成した上記以外の帳簿(任意帳簿)	5年
書類	決算に関して作成した棚卸表その他の書類	5年
	業務に関して作成し、又は受領した請求書、納品書、送り状、領収書などの書類	

**小児科 日曜・祝日在宅当番  
医のお知らせ**

日時	医療機関名	電話	住所
12月7日(日)	田原病院	(0982)32-4987	延岡市伊達町2-62
12月14日(日)	大王谷こどもクリニック	(0982)50-2000	日向市亀崎西2-155-1
12月21日(日)	藤本内科小児科医院	(0982)34-6195	延岡市日の出町1-21-1
12月23日(火) (天皇誕生日)	桜ヶ丘ファミリークリニック	(0982)28-2280	延岡市夏田町414-1
12月28日(日)	おきしま小児科	(0982)33-0222	延岡市大貫町4-1338-1

<診療時間は午前9時～午後6時>

※やむを得ず変更する場合もありますので、テレフォンサービスでご確認の上、ご受診ください。  
医師会在宅当番医テレフォンサービス  
☎0982-53-1214

# 12月のカレンダー

(平成26年11月10日現在)

日	月	火	水	木	金	土
11/30	12/1	2	3	4	5	6
					特設人権相談 (10:00~15:00 門川町総合福祉 センター)	
7	8	9	10	11	12	13
	心の杜休館日	行政相談日 (10:00~15:00 門川町総合福祉 センター)	乳児後期健診 (13:30~14:00 受付 門川町総 合福祉センター)			
14	15	16	17	18	19	20
衆議院議員 総選挙投票日 (町内各投票所)		2才児歯科健診 (13:15~14:00 受付 門川町総 合福祉センター)	1才6ヶ月児健診 (13:15~14:00 受付 門川町総 合福祉センター)			
21	22	23	24	25	26	27
宮崎県知事選挙 投票日 (町内各投票所)		天皇誕生日	町内小中学校 終業式		門川町立図書館 休館 (1月5日まで)	
28	29	30	31	1/1	2	3
			心の杜 (17:00まで営業)	元旦 心の杜休館日		



## かどっぴー&がわっぴー予定表(12月)



イベント名	かどっぴー	がわっぴー	日にち	時間	場所
FMひゅうが 開局1周年記念イベント	○	○	12月7日 (日)	10:00 ~ 16:00	日向市駅前交流広場
フローランテ点灯式2014	○		12月13日 (土)	18:00 ~ 20:00	フローランテ宮崎

12

月の水道当番表

今月の水道当番業者は次のとおりです。

日	月	火	水	木	金	土
	12月1日 小川	2日 小川	3日 小川	4日 小川	5日 小川	6日 小川
7日 請閑	8日 請閑	9日 請閑	10日 請閑	11日 請閑	12日 請閑	13日 請閑
14日 サンクス	15日 サンクス	16日 サンクス	17日 サンクス	18日 サンクス	19日 サンクス	20日 サンクス
21日 小松	22日 小松	23日 小松	24日 小松	25日 小松	26日 小松	27日 小松
28日 南日本	29日 セイユウ	30日 小泉	31日 富高	1月1日 小川	2日 請閑	3日 サンクス
4日 小松	5日 南日本	6日 セイユウ	7日 小泉	8日 富高	9日 小川	10日 請閑

事業者	昼間	夜間
請閑水道設備工業	63-1286	63-1286
小川水道設備	63-2506	63-2506
小泉管工事工務店	63-1251	63-1251
富高工務店	63-4882	63-4882
サンクス設備機器	50-4333	63-0744
セイユウ設備	63-3086	63-3086
小松設備	63-7235	63-7235
南日本設備サービス	63-3622	63-3622

門川町役場 環境水道課 63-7678 (代)63-1140

★水道料金の口座振替について  
12月25日は、11月分の口座振替日になります。また、12月25日に引落しできなかった場合は、1月13日に再振替します。なお、10月分の再振替は12月10日に行ないます。  
★水道料金の納付書について  
今月上旬に水道料金11月分の納付書を発送する予定です。納付書はハガキタイプになっており、丁寧にはがして料金をご確認の上、納めていただきますようお願いいたします。

## 年未年始のごみ収集・し尿汲取りの日程について

月	12月											1月						
	20	21	22	23	24	25	26	27	28	29	30	31	1	2	3	4	5	6
曜日	土	日	月	火	水	木	金	土	日	月	火	水	木	金	土	日	月	火
ごみ収集	休みです	通常通り	通常通り	休みです	通常通り	通常通り	通常通り	休みです	通常通り	通常通り	通常通り	通常通り	休みです	通常通り	通常通り	通常通り	通常通り	通常通り
清掃工場への直接持込	休みです	通常通り	通常通り	休みです	通常通り	通常通り	通常通り	休みです	通常通り	通常通り	通常通り	通常通り	休みです	通常通り	通常通り	通常通り	通常通り	通常通り
し尿汲取り	通常通り	通常通り	通常通り	通常通り	通常通り	通常通り	通常通り	通常通り	休みです	通常通り	通常通り	通常通り	通常通り	通常通り	通常通り	通常通り	通常通り	通常通り

- \*【ごみ搬入許可証】が、必ず、必要です。お持ちでない場合は、環境水道課に申請してください。初回は無料ですが、失くした場合は再交付に500円必要です。清掃工場内では、車内のダッシュボードに確認できるようにおいてください。
- \*ごみ搬入量を正確に把握するため、入退場時いずれも、必ず、計量してください。その際、計量完了のブザーが鳴りますので、窓を開けて確認してください。
- ※清掃工場への持込について  
例年、年末の直接持ち込みが非常に多く、清掃工場が大変混雑し時間もかかります。少量のごみはできるだけ持ち込みを避け、早い時期に清掃を計画されますようお願いいたします。やむを得ず清掃工場に持ち込む場合は、必ず、自宅で分別して透明袋(黄色の肥料袋等は不可)に入れて持ち込むようにしてください。
- ※し尿汲取り・浄化槽の清掃  
年未年始は、汲取りの申込が集中しますので、ご注意ください。

(お問い合わせ先) 環境水道課 環境係 TEL63-1140 (内線 286)

# “野菜をおいしく食べていつまでも若々しく健康に”

## AKB野菜レシピコンテスト最優秀賞「夏野菜のねばねば素麺」

～レモンの風味がさわやかでサラダ感覚でさっぱりいただけます♪～



1人当たり:野菜 約140g  
(目標の約1/3の野菜がとれる!!)

(レシピ考案者)  
門川高校3年  
高森 千映弥さん

### 材料(2人分)

- ・そうめん ……………2把
- ・納豆 ……………2パック
- ・ささみ ……………2本
- ・トマト ……………1個
- ・きゅうり ……………1/2～1本
- ・オクラ ……………3本
- ・大葉 ……………2枚
- ・レモン果汁、皮…………少々
- ・きざみのり ……………適量
- 《調味料》
- ・ごまドレッシング…………大さじ3
- ・めんつゆ ……………大さじ2
- ・ポン酢 ……………大さじ1.5

### <作り方>

- ①お湯をわかし、オクラ、ささみの順で湯がく。  
ささみは冷水にとり、手で細かくほぐす。
- ②野菜を食べやすい大きさに切る。レモンは皮を細かくきざみ、レモン汁をしぼる。
- ③そうめんをゆがき、冷水で洗っておく。
- ④調味料を合わせ、たれを作っておく。
- ⑤お皿にそうめん、野菜、納豆を盛り付け、レモン汁、たれをかけ上からのりを散らす。



1日にとりたい野菜の目標量は**350g**です。  
※目安は、1日5皿程度の野菜料理です!!  
(問合せ先)町民課 健康づくり係

### かどがわ12月 季節の花だより

#### スイセン/ヒガンバナ科

冬といえば花は咲いていないイメージがありますが、周りを見渡せば意外と多くの花が咲いています。スイセンの花も冬に咲く花のひとつで、中国で水の仙人である「水仙」の名前をそのまま日本でも用いることとなりました。

その香りと見た目はとても優雅で、ギリシャ神話の、自己愛の神「ナルキッソス」が水面に映る自分の姿に見とれていたらスイセンに変わっていた…という伝説や、シャネルの5番の香りのモチーフとされた。などの様々なマメ知識がスイセンにはあります。

門川町内でスイセンの花を見つけた時には、ふと立ち止まって、冬の風に優雅に揺れる姿と、香りを楽しんでみてはいかがでしょうか？



### 今月の納期

- ◎固定資産税(3期)
- ◎国民健康保険税(6期)

### ●町内人口

11月1日現在

男	女	計	世帯数
8,692 (8,673)	9,663 (9,667)	18,355 (18,340)	6,969 (6,951)

( ) 内は前月