

広報



かどがわ

平成29年

12

2017.December
No.670



**11月23日 門川神社大祭内
小園臼太鼓踊り奉納の様子**

◎今月号の主な内容

- 第35回読書感想文コンクール表彰式と発表会2~3
- 町内の頑張っている企業・事業所をご紹介します6
- 尾末神社秋の大祭7

図書館まつりを開催しました

10月21日(土)に第15回図書館まつりを開催しました。ブックリサイクル(古本市)、落語、科学実験コーナーなど、たくさんのお客さまにご参加いただきました。ありがとうございました。



【としょかん de 落語】こども落語全国大会で活躍した、ちびっこ落語家のみなさん4名と、柱大黒さんに落語を披露していただきました。「目黒のさんま」「時そば」などの演目が披露され、会場は笑いに包まれました。



【としょかん実験室】段ボール空気砲の実験は、子どもたちに大人気でした。



【押し花しおり作り】色とりどりの押し花を使って、しおりを作りました。



【おはなし会】絵本の読み聞かせやエプロンシアターなどを楽しみました。



かどっぴー & がわっぴーのお出迎も好評でした。

新刊・話題の本

《一般書》

- 【文芸書】★踊る星座……………青山 七恵/著
- ★宗麟の海……………安部 龍太郎/著
- ★千夜と一夜の物語……………仁木 英之/著
- ★西郷(せご)どん!(前編・後編)……………林 真理子/著
- ★僕はロボットごしの君に恋をする……………山田 悠介/著
- 【実用書】★ここが知りたい!デジタル遺品…古田 雄介/著
- ★70歳からの筋トレ&ストレッチ…大淵 修一/編著
- ★世界の国鳥……………アフロ/写真
- ★ゴッホの耳……………バーナデット・マーフィー/著
- ★成年のゆる文字年賀状……………宇田川 一美/著

《児童書》

- 【読み物】★街角には物語が……………高楼 方子/作
- ★ピプリオバトルへ、ようこそ!……………濱野 京子/作
- ★クリスマスがちかづく……………斎藤 倫/作
- 【絵本】★そろりそろりとやさいがね……………ひろかわ さえこ/作
- ★くるみのなかには……………たかお ゆうこ/作
- ★こねてのぼして……………ヨシタケ シンスケ/作
- 【調べ物】★カレーの教科書……………石倉 ヒロユキ/編集
- ★子どものためのニッポン手仕事図鑑……………大牧 圭吾/監修
- ★ブックデザイナー……………スタジオ248/編著

年末年始休館のおしらせ

12月28日(木)~1月4日(木)は休館いたします。
12月28日(木)年末大清掃
12月29日(金)~1月3日(水)年末年始休館
1月4日(木)図書整理日
休館中も返却ポストはご利用いただけます。
ただしCD・DVD・ビデオは壊れやすいので、開館日にカウンターへご返却ください。

クリスマスおはなし会

【日時】12月16日(土)午後2時~2時30分
【場所】図書館1階 おはなし室 【対象】幼児~小学生

本と人、人と人を「つなぐ」図書館へ ~第15回図書館まつりの試み~

館長 松田 朝子
今年度は、門川町立図書館が開館して15年、図書館まつりも15回目の節目に当たる年です。そこで今回は、日頃のご愛顧への感謝に加えて、「つなぐ」というテーマを設けての開催となりました。このテーマは、本と人を「つなぐ」図書館がさらに、本を通して人と人を「つなぐ」存在になりたいという願いを込めたものです。恒例の催しでありまブクリサイクル、図書館ボランティア「くれよん」によるおはなし会、子ども工作コーナー、本や読書についての展示などに加えて、今回は3つのイベントを実施しました。

「としょかん de 落語」では、芸達者な小学生と柱大黒さんが語る落語で館内に笑顔があふれました。「としょかん実験室」では、講師の吉田巧先生の科学マジックに子どもたちもビックリ。「押し花しおりづくり」では、講師の黒木美恵先生の丁寧な指導を受けながら、かわいい押し花で自分だけのしおりづくり。これからの読書がより楽しくなることでしょう。

今回は台風の接近という思いがけない伏兵が待ち構えていて心配しましたが、それにもかかわらず、町内外からたくさんのお客さまにお越しいただきました。心より感謝申し上げます。門川町立図書館はこれからも本を通して、町民の皆様を豊かで幸せな世界に「つなぐ」お手伝いをいたします。より一層のご愛顧をお願いいたします。

おはなし会のご案内

- 12月13日(水)・27日(水) 10:30~ ※乳児・幼児向けです。
- 12月 9日(土) 11:00~ 【テーマ:美り】 ※乳幼児~大人
- 利用時間:(火~金曜日)午前10時~午後7時 (土・日・祝)午前10時~午後5時
- 休館日:毎月1日(図書整理日)、毎週月曜日、年末年始、特別整理期間(年1回)

平成29年度 第35回読書感想文コンクールを開催しました

10月21日、町立図書館において本年度の読書感想文コンクール入賞者の表彰式及び発表会を開催しました。どの受賞作も読書を通して感じたこと・学んだことが自分の言葉で表現され、読書の楽しさが伝わる素晴らしい作品でした。また、入賞者を代表して、各最優秀及び優秀作品の発表会も行いました。



門川町教育委員会と町立図書館は、町内小・中学生を対象に、夏休みに読んだ本の中から心に残る本や深く感動した本についての読書感想文を募集しました。去る9月5日に、あらかじめ校内審査により選出された47点の作品を各小・中学校より選任された6名の審査委員が厳正な審査を行った結果、次のとおり入賞者を決定いたしました。

部門	小学校			中学校の部
	低学年の部	中学年の部	高学年の部	
最優秀賞	草川小学校1年 さとう ゆな 佐藤 結菜	五十鈴小学校4年 かい らいと 甲斐 光翔	西門川小学校5年 なかわら こうき 中村 皇哉	門川中学校2年 ふくなが まさひろ 福永 雅治
優秀賞	門川小学校2年 松葉 早矢	五十鈴小学校4年 松村 由衣	五十鈴小学校5年 金丸 カノン	西門川中学校3年 古森 天空
優良賞	草川小学校2年 山下 さくら	草川小学校4年 黒木 あんず	門川小学校5年 河野 運仁	西門川中学校2年 斎藤 琉晴
	西門川小学校2年 前田 琳太郎	西門川小学校4年 堂園 朔琉	草川小学校5年 黒木 康孝	西門川中学校1年 前崎 大河
佳作	門川小学校2年 橋口 空翔	門川小学校4年 一瀬 優心	門川小学校6年 青柳 拓志	門川中学校3年 品部 絢音
	草川小学校2年 平原 桃治	門川小学校3年 藤元 花歩子	西門川小学校6年 幸森 大輝	門川中学校2年 寺田 海鳳
	門川小学校1年 後藤 友里	草川小学校3年 遠藤 結愛	五十鈴小学校6年 江藤 光秀	門川中学校1年 後藤 裕来人

★最優秀賞・優秀賞・優良賞の作品を掲載した読書感想文集は町立図書館にありますので、子どもたちの読書の感動をぜひご覧ください。

トピックス

草川小学校 PTA 防災教室が行われました!

草川小学校 PTA による防災教室が10月14日(土)に行われ、児童、保護者、教職員の約30名が参加しました。当日は津波を想定し、校区内の高台を、みんなでサイクリングをしながら確認しました。地震や津波はいつ起こるかわかりません。自宅に限らず、よく遊ぶ場所などの近くの高台を確認することは、とても大切なことです。子ども達からは、「初めて来た場所もあった。高台の場所が分かって良かった。」との感想がありました。



「第5回郡障がい者スポーツ・レクリエーション大会 in もろつか」が開催されました



10月13日(金)に椎葉村民体育館で「第5回郡障がい者スポーツ・レクリエーション大会 in もろつか」が開催されました。当日は東白杵郡4町村より約140名の選手が集結。テニスボール投げやパネル落とし、クイズ、玉入れ等さまざまな競技に参加されました。



今回門川町は惜しくも準優勝でしたが、参加者全員が一丸となり大会を盛り上げたことで、障がいを持つ方々の体力の維持増強を図ることができたほか、障がいを持つ方々やその家族の皆さんの交流が深まり、住民の皆さまへの障がいに対する理解も深めることに繋がった素晴らしい機会となりました。参加された選手やそのご家族、ボランティアとしてご協力頂きました各施設、民生委員児童委員を始めとする関係者の皆さまお疲れさまでした。

第6回 いきいき百歳体操交流会が開催されました!!

門川町の介護予防事業として取り組んでいる「いきいき百歳体操」の交流会が、10月17日にクリエイティブセンタ1門川で開催されました。約300名の方が参加されました。

《表彰式》

- * 「御長寿賞」……………1名
- * 「ムキムキ賞」……………2名
- * 「がんばったで賞」……………18名



受賞された方々です。おめでとうございます! これからも活躍ください。



講師:フリーアナウンサー 坂井 淳子氏

《講演》
演題「あなたがいるからこそ」
* 相手が話したくなる仕事や声かけ、人と人との出会いや繋がりは、自らの挨拶や態度で変わる! 等笑いを交えての楽しい講演でした。

《その他左記のような内容で行われました》

新サポーターの紹介・新会場紹介、しやしやしき体操の実技が行われました。

いきいき百歳体操とは…?

おもりを使い、椅子に座ってゆっくり行う体操です。何歳からでも筋力をつけることができます。

サポーターの活動

日々町内の各会場で体操のお手伝いをしていただいています。交流会では会場設営・受付等ご活躍いただきました。

Aあっという間に! Kかんたん! Bびっくり! AKB野菜レシピコンテスト

最優秀賞に選ばれたのは…
濱地 こずえさんの「かぼちゃとゴーヤのサラダ」



“かぼちゃ”をテーマにした今年のAKB野菜レシピコンテストの最終審査が、11月5日(日)いきいきまちフェスティバル in 門川の会場で行われました。来場者300名の方に試食、投票していただき、最優秀賞が決定しました。今回、コンテストに応募いただいたレシピは35点。その中から最優秀賞に中尾在住の濱地 こずえさんの「かぼちゃとゴーヤのサラダ」、優秀賞に南

町在住の橋口 総子さんの「かぼちゃボール」、同じく優秀賞に門川高校3年の黒田 由羅さんの「かぼちゃのチーズ焼き」が選ばれました。

親子で投票に参加して下さった方が多く、野菜が苦手なお子さんもおいしく食べられるレシピでした。「どれもおいしかったので、どれに投票しようか迷います」という声が多く聞かれましたが、かぼちゃとゴーヤのサラダが女性票を多く獲得したようです。

気になるレシピは、町広報の裏面に掲載していきますのでぜひチェックしてみてください。

意識してとらないと不足しがちなお野菜、特に色の濃い緑黄色野菜を毎日意識して食事にプラスしていきましょう!



第4回 いきいき百歳体操サポーター育成教室が開催されました!!

町内各会場で行われている「いきいき百歳体操」のお手伝いをしていただくサポーターの育成教室を行いました。今年は2日間受講された30名の方に、認定証の交付が行われました。

- 1日目(8月24日)
高齢者の口腔、栄養関係やサポーターの活動、門川町の介護予防の状況について受講。
- 2日目(8月31日)
理学療法士より「高齢者のトレーニング効果の理解」について受講。2日間受講された方については、認定証の交付が行われました。



門川町では、このような介護予防事業に取り組んでいます。いつまでも住み慣れた地域で暮らしていく為に、今から参加してみませんか?

【お問い合わせ先】門川町地域包括支援センター TEL.63-1129



下納屋

尾末神社 秋の大祭

11月19日(日)に尾末神社秋の大祭が行われ、御神輿と3基のだんじりが早朝から威勢のよい掛け声とともに港町を練り歩きました。



上納屋



尾末



さしくらべ



お礼

今年もたくさんのご支援・ご協力ありがとうございました。また、多くの方々にお越しいただき心から感謝申し上げます。

尾末青年団会長 浜口 宏希
下納屋青年団会長 牧野 海星
上納屋青年団会長 松田 和樹

がんばる企業・事業所応援プロジェクト

一六八会館は昭和27年に創業しました。主人(2代目)が亡くなってから17年になります。今も元気いっぱい頑張っています。

特徴としては、多くのお客様を受け入れられる広いスペースがあることです。玄関から入るとカウンター席があります。その奥には宴会のための座敷があり、テーブル席が4列合計で48人ほどのお客様を受け入れられます。多い時には、3列それぞれで宴会が行われています。そして2階には80名を収容できる広さがあり、大規模な宴会や会合の場として使っています。

一六八会館はどんなところ？



がんばっちょるばい 一六八会館

工夫・サービスについて

注文が多い時でも、工夫して段取りよく料理しているため、「おいしいのに出てくるのが早い」とお客様から喜ばれています。

また、ランチタイムサービスを実施しています。11時〜13時までの時間帯は、550円以上の品を550円で提供しています。

今の時期は、ちゃんぽんやあんかけ焼きそばが人気です。



ちゃんぽん



あんかけ焼きそば

今後も、門川町の皆様に喜んで頂けるように一杯頑張っていきますので、よろしく願い致します。



毎年、門川町主催の産業祭「いきいきまちフェスティバルinかどがわ」に出店しています。地域のために、人気のある「すぢちゃんぽん」や「うどん」、「おにぎり」等の販売をしています。今年もたくさんの方がお越し下さいました。ありがとうございます。

産業祭に出店もしています

他にも、店舗で食べるより価格が20円上乗せにはなりますが、宅配サービスを実施しています。車を持っていない高齢な方や、夜遅くまで働く若い方からの注文が多いです。

がんばっている企業・事業所を紹介します

門川町内にある、様々な分野で活躍する企業・事業所の紹介をしていますので、紹介する企業・事務所を募集します。

自薦・他薦は問いません。どしどし応募下さい。

【応募・お問い合わせ】
門川町役場まちづくり推進課
地方創成推進係
☎0982-631140(内線290)

皆さんは自分の血圧の値を知っていますか？

国保さわやか健診未受診
60% (H28年度)

- 仕事が忙しかったから受けていなかった
- 以前受けて血圧が高いと言われたが何ともなかったから
- 毎年は受けなくていいと思っていた
- 自分の体のことは自分が1番分かっていると思っていた
- **元気だし受けなくてもいいと思っていた**

国保さわやか健診受診
40% (H28年度)

(健診結果)
高血圧 脂質異常 高血糖

- 血圧が高いと言われて病院を勧められたが何ともなかったから行かなかった
- 薬を飲んでいたので血圧が160あっても大丈夫と思っていた
- **体重を減らしたら血圧が下がった**
- 家で血圧を計るようになった
- 食事を見直したら数値が良くなった



虚血性心疾患等を発症した人の7割が健診未受診でした

門川町ひと月の心疾患治療状況		(再掲)	
		入院	入院外
人数	119	11	108
医療費(円)	1,420万	1,100万	320万
一人当たり医療費(円)	12万	100万	3万

ひと月の医療費です。重症化(入院)して手術等にかかる費用で約8割を占めています。

虚血性心疾患を発症した人のうち9割は高血圧の既往あり。心疾患治療者の男女比はやや女性が多くなっています。

門川町ひと月の虚血性心疾患治療者(人数)	内訳(重複あり)						
	高血圧		脂質異常症		糖尿病		
	(a)	(b)	割合((b/a))	(c)	割合(c/a)	(d)	
男女計	52	48	92.3%	40	76.9%	23	44.2%
男性	24	23	95.8%	18	75.0%	15	62.5%
女性	28	25	89.3%	22	78.6%	8	28.6%

心疾患・脳血管疾患、倒れるまでは自覚症状がほとんどありません

国保さわやか健診は心電図検査も受けられます。
受診期間は**平成30年2月末まで！お早めにご受診下さい！**

門川町役場 町民課 健康づくり係(223・224)

人権町民講演会について

人権町民講演会を開催します。人権について学ぶいい機会となっておりますので、ご参加をよろしくお願ひします。(12月4日～10日は人権週間です。)

1. 日時：平成29年12月14日(木) 開場/13時30分
開演/14時00分
2. 会場：門川町総合文化会館
3. 料金：入場無料
4. 講師：中山まさとも (オフィス星野トーオン高知校代表・漫才師)
5. 演題：笑って前向きに！～誰もが実践できる明るい地域づくり～

【問い合わせ先】

門川町役場 まちづくり推進課
TEL 0982-63-1140 FAX 0982-63-2626



第8回 宮崎県市町村対抗駅伝競走大会が開催されます！



(第7回大会の様子)

宮崎市内において、第8回市町村対抗駅伝競走大会が開催されます。門川町からは、1チーム参加予定です。門川町代表選手の応援をよろしくお願ひします！

【期 日】平成30年1月8日(月・祝) 10時スタート

【コース】県庁発着 12区間 39.2km の宮崎市内周回コース

区 間	距 離	中継所		先頭通過予定時刻
第1区(小学生男子)	1.8km	スタート	宮崎県庁	10:00
第2区(50歳以上)	2.2km	第1中継所	西村楽器大淀店	10:05
第3区(高校生)	5.0km	第2中継所	日建学院宮崎校	10:13
第4区(40歳以上49歳以下)	2.6km	第3中継所	マルミヤストア郡司分店	10:28
第5区(中学生)	2.7km	第4中継所	ながの屋まなびの店、西松屋チェーン宮崎まなび野店	10:36
第6区(一般)	4.8km	第5中継所	赤江中学校	10:44
第7区(中学生)	3.4km	第6中継所	西松屋チェーン宮崎吉村店、かつや一の宮店	10:58
第8区(小学生女子)	1.1km	第7中継所	ショッピングのだ本店阿波岐原店	11:09
第9区(小学生男子)	1.5km	第8中継所	ガーデン光房一ツ葉店	11:13
第10区(一般)	7.4km	第9中継所	市民の森バス停	11:18
第11区(小学生女子)	1.0km	第10中継所	野崎東病院	11:41
第12区(高校生)	5.7km	第11中継所	東大宮中学校	11:45
		ゴール	宮崎県庁	12:02

平成30年度 保育所(園)・認定こども園の入所手続きのご案内

平成30年4月から保育所(園)・認定こども園での保育を希望される方の受付を次のとおり実施します。

1 保育の必要性の認定

保育所(園)は、保護者が働いているなどの理由により、日中家庭で保育することができないときに保護者にかわってお子さんを保育するところです。

①保育を必要とする事由

- 就労……………保護者が就労しており同居親族も保育できない。
- 妊娠・出産……………健康な状態の場合、産前産後8週
- 保護者の疾病、障がい…保護者が病気やけがをしている。または心身の障がいがある。
- 同居家族の介護・看護…同居または長期入院している親族を常時介護・看護する必要がある
- 求職活動……………日中、求職活動や起業活動にあたる。
- 家庭の災害……………災害のため、その復旧にあたる間保育ができない。
- 就学、技能習得……………日中、就学や技能習得で学校等に通う。(趣味や通信教育等は除く)
- 上記以外……………その他上記以外の特別な事情により保育できない。

②保育必要量(保育施設・事業を利用できる時間)

保育認定を行う場合、同時に保育必要量の認定を行います。
 保育必要量には、「保育標準時間」と「保育短時間」の2種類があります。
 保育標準時間の認定を受けた場合は、1日に最大11時間、保育短時間の認定を受けた場合は、1日に最大8時間、保育施設・事業を利用することができます。
 保育必要量は、保護者の保育を必要とする事由や就労時間等により認定します。

2 入所手続きに必要な書類

①支給認定申請書 兼 入園申込書

入所希望児童ごとに1枚

②保育が必要な状況を証明する書類

保護者等家族の就労証明書
 就労以外の保育認定事由の場合は書類が異なります。

③保育料算定のための書類(新規入所の方)

- 平成29年1月1日以前から門川町に住民登録のある方
 算定基準が市町村民税となるので源泉徴収票、確定申告書の写しは不要です。
- 平成29年1月1日現在門川町以外に住民登録していた方
 (添付書類)平成29年度住民税課税証明書または非課税証明書
 (発行先)平成29年1月1日現在、住民登録のあった自治体

3 受付期間

平成29年12月1日(金)～平成30年1月12日(金)

4 書類配布場所及び提出先

- 門川町役場福祉課及び各保育所(園)にて11月24日(金)より配布します。
- 継続入所の方は、通園されている保育所(園)に提出してください。
- 新規入所希望の方、保育所(園)の転園を希望されている方は、門川町役場 福祉課 子育て支援係まで提出してください。
- 認定こども園が第一希望の方は、直接認定こども園へ提出してください。

門川町内の保育所(園)・認定こども園

事業所名	所在地	電話番号
保育所(園)	平城保育所	門川町平城西14-2 63-3204
	草川保育園	門川町庵川西1丁目69番地 63-0731
	門川保育園	門川町大字門川尾末8600番地64 63-1149
認定こども園	にじのね	門川町栄ヶ丘1丁目1番地5号 63-1347
	南町保育園	門川町南ヶ丘2丁目20番地 63-4105
	いすず保育園	門川町大字門川尾末2276番地2 68-0101

- ※ここに掲載されている内容は、平成29年12月時点での予定です。
- ※保育を必要とする事由を総合的に審査し、優先度の高い方から各園の受入可能数の範囲内で入所を決定します。
- ※申し込みに必要な書類が提出されないときは、入所(園)を認めない場合や、取り消す場合がありますので、提出できない理由等を事前に福祉課にご相談ください。

【書類提出先及び問い合わせ】

門川町役場 福祉課 子育て支援係 ☎0982-63-1140(内線231)

かどがわ温泉心の杜 年末年始のお知らせ



心の杜は、19周年を迎えます。
 かどがわ温泉心の杜は12月に19周年を迎えることとなりました。これもひとえに皆様方のご愛顧のおかげであり、大変感謝しております。
 12月5日(火)のオープン記念日には、ささやかではあります、日頃の感謝を込めまして、ご来場の皆様に無料の飲み物サービスをご用意いたします!!
 今後とも、お客様に安心・安全・快適にご利用いただけるように、運営に努めてまいります。どうぞよろしくお願いいたします。

冬至に柚子風呂に入ると「1年中風邪をひかない」と言われています。
 柚子の精油成分には、血行を促進させる働きがあり、お風呂に入ると体を芯から温めます。新陳代謝も活発になるので、疲れや痛みをやわらげ冷え性にも効果があります。クエン酸やビタミンCにより美肌効果もありますので、女性の方におすすめです。
レジオネラ菌検査報告
 皆様に安心して入浴していただくために、定期的に専門機関による「浴槽の水質検査」を行っています。
 平成29年9月15日に各浴槽のお湯を採取し検査を依頼、9月22日に各浴槽とも「陰性」という結果でした

年末年始の営業案内

- 12月30日まで 通常営業
- 12月31日 午前10時から午後5時まで営業
- 1月1日 休館日
- 1月2日から 通常営業

1月2日・初風呂
先着300名様に福袋をプレゼント
 1月2日は、先着300名様に「心の杜特製福袋」をプレゼントいたします。何が入っているかは、お楽しみ♪
 *宿泊は、年末は12月27日まで、年始は1月5日より承ります。
 *無料送迎バスは12月28日から1月4日まで運休します。
 *12月29日・30日、1月2日～1月4日の体育館ご利用時間は、午前10時～午後5時までとなります。
 12月31日は、体育館はご利用できません。



(問い合わせ先)
 かどがわ温泉心の杜(門川町福祉健康交流研修センター)
 〒889-0602
 宮崎県東臼杵郡門川町大字庵川1942番地
 電話: 0982-63-7780
 FAX: 0982-63-7790

【営業時間】午前10時から午後10時
 レストランは11時～21時(オーダーストップ20時30分)

【サウナ】

	月	火	水	木	金	土	日
男湯	ミスト	ドライ	ドライ	ミスト	ドライ	ドライ	ドライ
女湯	ドライ	ミスト	ミスト	ドライ	ミスト	ミスト	ミスト

*ドライ…乾式 ミスト…蒸気式

【休館日】12月11日(月)・1月1日(月)・1月15日(月)
【ポイント2倍デー】12月1日(第1金曜日)・12月21日(第3木曜日)

TEL 0982-65-1116
 FAX 0982-65-0032
 TEL 0982-65-0117
 FAX 0982-65-0189

諸塚村観光協会
 諸塚村企画課

【お問い合わせ先】
 戸下神楽・諸塚村荒谷「戸下地区」
 南川神楽・諸塚村南川「中尾地区」

【日時】
 戸下神楽 平成30年1月27日(土)～28日(日)
 南川神楽 平成30年2月3日(土)～4日(日)

【場所】
 戸下神楽・諸塚村荒谷「戸下地区」
 南川神楽・諸塚村南川「中尾地区」

【お問い合わせ先】
 戸下神楽・諸塚村荒谷「戸下地区」
 南川神楽・諸塚村南川「中尾地区」

日向東田村情報
 諸塚の夜神楽



諸塚神楽の大きな特徴は他に類を見ない200を超す神楽面が残っていることです。神楽のはじめに行う「舞入れ」では、神面をつけた舞手が一同に並ぶ道神楽が舞われ、他の神楽では見られない圧倒的で壮観な舞を見ることが出来ます。

平成5年に国選択無形民俗文化財に指定され各地区で伝承されており、特に「戸下神楽」、「南川神楽」、「桂神楽」は、夜神楽が残ります。戸下と南川地区は毎年夜を徹して奉納されます。神々が舞い降りる夜神楽をぜひ堪能してみてください。

—— ゴミの野外焼却の原則禁止 ——

燃やす煙や臭いで、 近所に迷惑をかけていませんか!?

ゴミの野外焼却(野焼き)は、煙や臭い、またダイオキシンを発生させ、私たちの生活環境に悪影響を及ぼすこととなります。

このため、野外焼却は、平成13年4月から一部例外を除き禁止されています。

【例外となる具体的な例】

- ・河川管理者や道路管理者が管理のために行う草焼き
 - ・農家が田畑の管理(土壌改良等)のために行う草焼き
 - ・伝統行事や宗教上の行事で行うもの
 - ・たき火やキャンプファイヤーを行う際の木くずの焼却
- ※例外とされているものであっても火災を引き起こさないよう、また、他人の迷惑とならないよう注意が必要です。
 ※森林法に基づく申請や消防署への届出が必要なものもありますので、ご注意ください。



【違反者には罰則が適用される場合があります。】
 5年以下の懲役若しくは1000万円以下の罰金、又はこれを併科

野外焼却は、あなたが思っている以上に、近所の方々に悪影響を及ぼしています。

- 煙くて、窓が開けることができない。
- 煙で咳き込んでつらい。
- 臭いがつくため、洗濯物が干せない。

ゴミは、分別して適正に処理してください。
 より良い生活環境を一人ひとりで作りましょう。
 ご理解とご協力をお願いします。

【問合せ先】門川町役場環境水道課(0982)63-1140 日向保健所衛生環境課(0982)52-5101

平成30年度門川町放課後児童クラブの加入手続きについて

門川町では、放課後に帰宅しても保護者が仕事などで家庭にいない、小学校低学年(1～3年生)の児童の健全育成を図るために放課後児童クラブを開設しております。
 放課後一人ひとりの児童が安心して楽しく過ごせるように、支援員と一緒に活動します。

【対象児童】

放課後または授業がない日(土曜日、長期休み期間など)の日中に保護者のいない家庭の小学校1～3年生の児童 ※同居する祖父母等が児童と過ごせる場合は対象外です。

【開設児童クラブ】

- ①門川児童クラブ(門川小学校児童対象)
- ②門川保育園児童クラブ(門川小学校児童対象)
- ③五十鈴児童クラブ(五十鈴小学校児童対象)
- ④草川保育園児童クラブ(草川小学校児童対象)
- ⑤西門川児童クラブ(西門川小学校児童対象)

【開設時間】 授業のある日：放課後～18時 / 授業のない日：7時30分～18時

【休館日】 日曜日・祝祭日・年末年始(12月29日～1月3日)

※台風や災害等、特別な事情によりその他の休日を設けることがあります。

【料 金】 月額の利用料(8月を除く月 4,000円、8月 6,000円)

- ・登録によっては、上記料金と異なることがあります。
- ・利用料と別に、おやつ・活動費等がかかります。

【手続き】

1. 必要書類
 - 児童クラブ加入申請書
 - 児童の健康調査票
 - 就労状況届(父母、及び同居している祖父母等の全員分)
 ※現在利用している児童も申請が必要になります。
2. 申込み期間
 平成29年12月1日(金)～平成30年1月12日(金)
3. 配布・提出先
 門川町役場 福祉課 子育て支援係

【その他】

- ・希望者が多数の場合は、低学年の児童を優先し調整させていただくことがあります。
- ・期間を過ぎた場合や年度途中でのお申込みは、加入できないことがあります。
- ・長期休みのみの利用を希望する方も、上記期間内にお申込みください。
- ・後日、利用するにあたっての説明会及び親子面談を行います。

【問い合わせ先】 福祉課 子育て支援係 ☎63-1140 (内線231)



町営住宅入居者募集

平成29年12月1日募集

次の町営住宅の入居者募集を行います。

団地名	階数・規模	間取り	建設年度	改修年度	家賃(円/月)	募集戸数	所在地
栄ヶ丘① (8階建)	3階・3LDK 洋式水洗	洋6畳×2・ 和6畳・LDK	H17	—	26,400～ 39,400	1戸	栄ヶ丘
西ノ山② (4階建)	3,4階・3DK 洋式水洗	洋6畳・ 和6畳×2・DK	S52	—	15,000～ 22,300	2戸	西ノ山

- ※1. 今回募集の住宅は世帯が3名(妊娠中も含む)以上の入居者に限ります。
- ※2. 家賃は、収入・住宅の建設年数、広さ、立地条件等を加味し、上記範囲内で入居者ごとに決定されます。ただし、裁量階層での入居の場合は、所得により上記家賃の上限を超える場合があります。
- ※3. 入居時に敷金(家賃の3倍)が必要です。
- ※4. 家賃の他に共益費等が必要です。
- ※5. 入居希望者が募集戸数を超えた場合には、抽選により選考します。

募集日程

- ◆**申込説明会**◆ ※申込書を配布し、必要書類の説明をします。(代理出席可)
日 時:平成29年12月6日(水)午後2時～
場 所:門川町役場 南別館1階 第1会議室
- ◆**申込受付**◆
日 時:平成29年12月7日(木)～平成29年12月13日(水)まで
場 所:門川町役場 西別館1階 建設課 建築住宅係 TEL0982-63-1140(内線247)
各日、午前8時30分～午後5時00分まで(ただし、土日祝祭日は除く)
- ◆**抽 選**◆
日 時:平成29年12月22日(金)(予定) ※申込者には資格審査後、日時場所を通知します。
場 所:門川町役場 南別館1階 第1会議室(予定)

=申込資格=

(下記の条件を満たすことが必要です。)

- ①原則として現在同居し、または同居しようとする親族がある方。
- ②現在、住宅に困っている方(原則として、現在公営住宅に住んでいる方、持ち家のある方は申込できません)。
- ③収入が公営住宅入居資格収入基準以下であること。
- ④住民税等(町に納めるべき税金全般)を滞納していないこと。
- ⑤平成29年12月1日現在で、町内に居住し住民登録しているかまたは町内に勤務している方。
- ⑥結婚予定者は入居可能日までに入籍できる方。
- ⑦入居申込者または同居しようとする親族が暴力団員及びその関係者でないこと。

◎収入早見表(収入のある方が1人の場合の目安です。)

【給与所得者の場合】 ※税込の年間総収入金額。源泉徴収票では支払い金額欄になります。(単位:円)						
申込者以外の同居親族及び扶養親族の数						
0人	1人	2人	3人	4人	5人	6人
2,967,999以下	3,511,999以下	3,995,999以下	4,471,999以下	4,947,999以下	5,423,999以下	5,899,999以下
3,887,999以下	4,363,999以下	4,835,999以下	5,311,999以下	5,787,999以下	6,263,999以下	6,739,999以下
【事業所得者の場合】 ※税込の年間総収入金額。源泉徴収票では支払い金額欄になります。(単位:円)						
申込者以外の同居親族及び扶養親族の数						
0人	1人	2人	3人	4人	5人	6人
1,896,000以下	2,276,000以下	2,656,000以下	3,036,000以下	3,416,000以下	3,796,000以下	4,176,000以下
2,568,000以下	2,948,000以下	3,328,000以下	3,708,000以下	4,088,000以下	4,468,000以下	4,848,000以下

- 下段の基準は、
- ◇ 障害者世帯(入居者または同居者が1～4級の身体障害者、1～2級の精神障害者、重度または中度の知的障害者である世帯)
 - ◇ 高齢者世帯(入居者が60歳以上の方であり、かつ同居者のいずれもが60歳以上の方、または18歳未満の方である世帯)の方が対象となります。

◇お問合せ先◇ 門川町役場 建設課 建築住宅係 TEL(0982)63-1140 (内線247)

確定申告の準備をはじめましょう!

門川町のみなさん、こんにちは!

例年、2月中旬から3月中旬にかけ、町内各地で確定申告会場を開設しています。みなさま方がスムーズに申告相談ができるよう職員も対応しております。

しかし、毎年のことながら、申告会場が混雑していて「待ち時間が長い」と皆さん感じておられることでしょう。



マンガは、あくまでイメージで作成しております。

みなさんそれぞれ時間を工面され、確定申告相談に来場されております。

会場では、各自で収支をまとめている方が、できるだけ時間をかけずに申告相談を終えることができるように対応していきます。

よって、**収支を整理されている方を優先して申告を受けることになります**ので、ご理解をお願いいたします。(未整理の方は会場で、**ご自分で帳簿を作成後**に相談を受けることとなります)

昨年度の申告により、営業・農業・不動産所得のある方には**事前に「収支内訳書」を送付させていただきます**ので、**昨年の申告の控えを例として、「収支内訳書」に記入し持参**下さいますよう、お願いいたします。

申告の準備でわからないことがある場合は、早めに税務課までお問合せください。

確定申告会場では、みなさんのご協力で待ち時間が少しでも短くなりますように願っております。
(問い合わせ先) 門川町役場 TEL.0982-63-1140 税務課・住民税係(内線236)

使用済みの農業用廃プラスチックは正しく処理しましょう

廃プラは焼かない！捨てない！リサイクル！

《農業用廃プラスチックとは》

使用済みの農業用ビニールや農業用ポリフィルムのこと、一般的には「農業生産資材廃棄物」と呼ばれています。そして、『廃棄物処理及び清掃に関する法律』では「産業廃棄物」に分類され、排出事業者の適正な処理が義務づけられています。そこで、門川町農業用廃プラスチック適正処理対策推進協議会では、年3回ほど回収を行い、リサイクル用として適正処理していますのでご協力をお願いいたします。

《搬入時の注意事項》

農業用廃プラスチックの種類や、処理手数料、梱包方法などは以下の通りです。

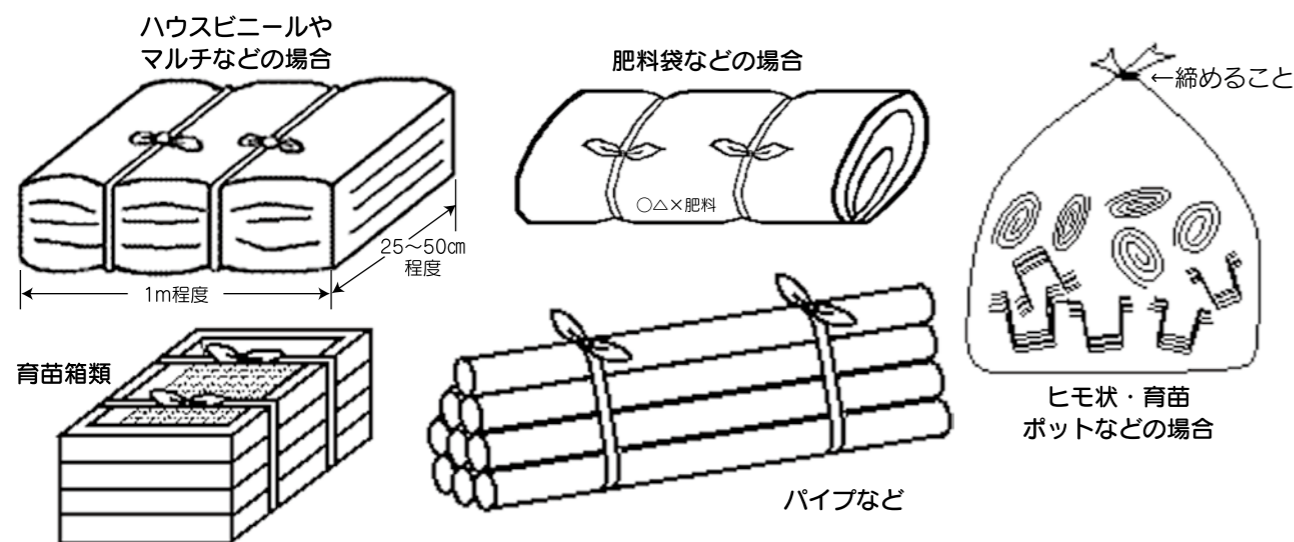
分類名	品名等	処理手数料 kg当り
農業用廃ビニール	・ハウスのビニール、トンネルのビニール 他	5円
農業用廃ポリ	・POフィルム ・育苗箱 ・ポリマルチ ・ハウスビニールで強化糸を縫いこんであるもの(糸入りビニール) ・加温機のダクト ・肥料袋 ・育苗ポット ・ハウスバンド ・ハウスビニールで日焼けしてパリパリになったもの 他	25円
一般廃プラ類	・青果用コンテナ、500ℓポリタンク 他	30円
廃パイプ類	・塩ビパイプ、ホース類	50円

※搬入日・時間以外には、検査員や計量者が居ませんので搬入できません。注意して下さい。

《搬入予定日・場所》

第1回	平成29年 7月11日(火)に実施済み
第2回	平成29年10月10日(火)に実施済み
第3回	平成29年12月第2火曜日を予定 午前8:30～午前11:30 ※12月12日(火)
搬入場所	門川町清掃工場

《梱包例》



《お問い合わせ先》

門川町農業用廃プラスチック適正処理対策推進協議会（産業振興課内） ☎ (0982)63-1140

門川町新庁舎建設についてお知らせ ④

1. 新庁舎建設の基本計画の策定中です。

新庁舎は、町民の皆様や来庁者へのサービス向上を図る上で、利用しやすく行政経営の効率化につながる施設でなければなりません。

そこで、庁舎の機能や配置、規模、設備などについて、町民審議会や庁舎内部の検討委員会等で協議・検討を行っており、「基本計画」として策定中です。

この「基本計画」は、新庁舎や外構（駐車場など）等の基本設計及び実施設計を行う上で重要となりますので、設計業務を行う業者には、基本計画の策定段階から関わって頂き、専門的な知識からの情報提供等の支援を予定しております。

今後、新庁舎建設について、町民審議会及び庁舎内の検討委員会等での協議・検討は、オフィス環境整備計画策定業者や設計業者とも協力しながら進めて参ります。

2. 「設計の2つの段階」基本設計と実施設計について

新庁舎建設の様々な段階のうち、設計には2つの段階があり、平成30年度に予定している「基本設計」と「実施設計」です。

庁舎の間取りや配置、階数など、新庁舎の大枠については、基本設計の段階で決定することとなり、実施設計の段階では内装や設備機器などの詳細を決めていくことになります。

そのためにも、現在策定中であります、基本計画は設計を行う上で重要となりますので、町民審議会や庁舎内部の専門部会等での協議検討を実施していきます。また、町民の皆様からの意見を募集しながら進めて参りますので、ご理解・ご協力をよろしくお願い致します。

(※門川町役場の総合案内所に新庁舎建設に関する意見箱を設置しています。)

お問い合わせ先：新庁舎建設室 TEL：0982-63-1140(内線 259) FAX：0982-63-1356

平成30・31年度 門川町指名競争入札参加資格審査申請について

平成30・31年度門川町指名競争入札参加資格審査申請受付を以下の要領で実施します。申請がない場合、上記期間中に町が発注する公共工事等の入札に参加できませんのでご注意ください。

【受付日時・場所】

受付日：平成30年1月12日(金)～平成30年2月13日(火)(土日祝除く)

受付時間：午前9時～正午、午後1時～午後4時(時間厳守)

受付場所：門川町役場 財政課契約管理係

【提出方法】

町内業者及び準町内業者の方：窓口へ持参

町外業者の方：郵送または窓口へ持参

※1) 郵送の場合は封筒の表面に「平成30・31年度門川町指名競争入札参加資格審査申請書在中」と朱書きしてください。

※2) 郵送で申請ができるのは町外業者のみとさせていただきます。ご了承ください。

※3) 業種ごとにファイルの色を指定しておりますので、ご注意ください。

【有効期間】

平成30年4月1日から平成32年3月31日まで(2年間)

【申請書類について】

申請書類(建設工事、測量・建設コンサルタント等工事関連業務、設備維持管理業務、物品納入業務)は、町のホームページ及び財政課窓口にて取得できます。

なお、指名競争入札参加資格審査申請に関する注意事項、各業種の申請要領をご覧の上、作成してください。

【変更点について】

今回受付より、建設工事または測量・建設コンサルタント等工事関連業務の資格登録申請の際には、社会保険(雇用保険、健康保険、厚生年金保険)への加入及び保険料の完納が分かる書類の提出が必要です。

	提出書類	納入証明の発行機関
雇用保険	①雇用保険適用事業所設置届事業主控、労働保険概算・確定保険申告書等いずれか ②労働保険料等納入証明書(写し可)	労働基準監督署
健康保険	①標準報酬決定通知書写し	年金事務所
厚生年金保険	②社会保険料納入証明書(写し可)又は領収書写し	

※ただし、経営規模等評価結果通知書により確認できる場合又は各種保険への加入義務が無い場合には、別途書類は提出不要です。

(お問い合わせ先) 財政課契約管理係(内線 261)

12月3日(日)～12月9日(土)は障害者週間です

国民の間に広く、障がい者の福祉についての関心と理解を深めるとともに、障がい者が社会、経済、文化、その他のあらゆる分野の活動に積極的に参加する意欲を高めることを目的とした週間です。

この機会に、障がい者の自立と参加に対するより一層のご理解とご協力を願います。

福祉課 地域福祉係

シラスウナギの特別採捕についてのお知らせ

平成29年12月11日から平成30年3月25日まで、県内各河川において、県内における増養殖用種苗の供給を目的とした、シラスウナギ(うなぎの稚魚)の特別採捕が行われます。

採捕できるのは、漁協の組合員等であり、知事の許可を受けた方であり、許可を受けていない方が採捕すると、犯罪行為として処罰されます。

また、「うなぎ稚魚の取扱いに関する条例」に基づく県の登録を受けず、全長25センチメートル以下のような稚魚の所持・売買等を行った場合も同様に処罰されますのでご注意ください。

宮崎県農政水産部
水産政策課漁業・資源管理室
〒880-8501
宮崎市橘通東2-10-1
☎0985-26-7146

運転席(乗用装置)のあるトラクター・コンバイン・田植機等をお持ちの方へ



運転席(乗用装置)があり、最高速度が時速35km未満のトラクター・コンバイン・田植機等(小型特殊農耕車)をお持ちの方は軽自動車ナンバー取得が必要です。該当の車両を取得した方は速やかに役場税務課にてナンバープレートの交付を受けてください。また、車両を所有しているがナンバープレートを受ける必要はありません。

よく、公道は走らないからナンバーは必要ないとおっしゃる方がおられますが、公道走行の有無とは関係ありません。軽自動車を所有していることに基づいて課税されます(年税額2,400円)。

なお登録の際には、印鑑、登録する車両のメーカー及び車台番号の確認できる書類が必要となります。またナンバープレートを紛失した方は役場にて紛失に伴う手続きをしていただき、プレート紛失料(1枚200円)の支払いが必要です。

☎63-1140(内線236) 税務課 住民税係

家を壊された方は役場に申告をしてください

家屋の固定資産税は、毎年1月1日現在における状況で課税が行われますので、家屋の取り壊しがあった場合は速やかに「家屋滅失届」の提出をお願いいたします。

なお、届出がない場合は課税される可能性がありますが、ご注意ください。ただし、登記されている家屋につきましては、滅失の登記をしていただければ、役場への届出は必要ありません。

また、未登記家屋の所有者が変わった場合も、役場税務課固定資産係へ連絡していただきますようお願いいたします。

○家屋滅失届に必要なもの：印鑑
○家屋所有者変更届に必要なもの：印鑑や売買契約書(写し)等
※家屋滅失届、家屋所有者変更届は役場の税務課窓口にあります。

☎63-1140(内線238) 税務課 固定資産係



小児科 日曜・祝日在宅当番医のお知らせ

日時	医療機関名	電話	住所
12月3日(日)	桜ヶ丘ファミリークリニック	(0982)28-2280	延岡市夏田町414-1
12月10日(日)	おきしま小児科	(0982)33-0222	延岡市大貴町4丁目1338-1
12月17日(日)	井上病院(小児科のみ)	(0982)23-7402	延岡市平原町1-990-1
12月23日(土) 天皇誕生日	田原病院(小児科のみ)	(0982)32-4987	延岡市伊達町2-62
12月24日(日)	大王谷こどもクリニック	(0982)50-2000	日向市亀崎西2-155-1

<診療時間は午前9時～午後6時>

※やむを得ず変更する場合がありますので、テレフォンサービスで確認の上、ご受診ください。

☎0982-53-1214 医師会在宅当番医テレフォンサービス

ねんきん

20歳になったら国民年金

国民年金は、老後の所得保障だけではなく、病気やけがで重い障害が残ったときなどにも年金を支給し、思いがけない人生の「万が一」もサポートする公的年金制度です。日本に住んでいる20歳以上60歳未満の方は加入することが義務づけられています。

加入の手続きが必要です

20歳になって第1号被保険者となる方(学生、自営業者等。フリーターや無職の方も含まれます)は、門川町役場で直接手続きをしてください。厚生年金・共済年金に加入している方(第2号被保険者)や、第2号被保険者に扶養される配偶者(第3号被保険者)は役場での手続きは不要です。

保険料は月額16,490円
国民年金の第1号被保険者の平成29年度の保険料額は、月額16,490円です。保険料を早めに納めること(前納)により割引になります。また、口座振替と前納を組み合わせることでさらに割引になります。

学生であるなど、収入が少ないために国民年金保険料の納付ができない場合は、申請により保険料の納付が猶予・免除となる制度があります。この申請を行わないまま、国民年金保険料が未納となつてしまうと、老後の年金を受けられなくなつたり、年金額が低くなる恐れがあります。また、「万が一」のときに障害年金や遺族年金を受け取れないなどの思わぬ事態を招きますのでご注意ください。

前納や口座振替の申込み、猶予・免除の制度等について詳しくは、門川町役場町民課医療年金係、または延岡年金事務所(☎0982-21-5424)にお問い合わせください。

今月の移動年金相談



日時:12月28日(木)午前10時から午後3時まで ※要予約※
場所:日向市中央公民館
ご予約は、延岡年金事務所(☎0982-21-5424)まで

年末年始のごみ収集・し尿汲取りの日程について

月	12月											1月					
	19	20	21	22	23	24	25	26	27	28	29	30	31	1	2	3	4
曜日	火	水	木	金	土	日	月	火	水	木	金	土	日	月	火	水	木
ごみ収集	通常通り	通常通り	通常通り	通常通り	休み	通常通り	通常通り	通常通り	通常通り	通常通り	通常通り	通常通り	通常通り	休み	通常通り	通常通り	通常通り
清掃工場への直接持込	通常通り	通常通り	通常通り	通常通り	休み	通常通り	通常通り	通常通り	通常通り	通常通り	通常通り	通常通り	通常通り	休み	通常通り	通常通り	通常通り
し尿汲取り	通常通り	通常通り	通常通り	通常通り	休み	通常通り	通常通り	通常通り	通常通り	通常通り	通常通り	通常通り	通常通り	休み	通常通り	通常通り	通常通り

※「ごみ搬入許可証」が、必ず必要です。お持ちでない場合は、環境水道課に申請してください。初回は無料ですが、失くした場合は再交付に500円必要です。清掃工場内では、車内のダッシュボードに確認できるようにおいてください。

※清掃工場への持込について
例年、年末の直接持ち込みが非常に多く、清掃工場が大変混雑し時間もかかります。少量のごみはできるだけ持ち込みを避け、早い時期に清掃を計画されますようお願いいたします。やむを得ず清掃工場に持ち込む場合は、必ず、自宅で分別して透明袋(黄色の肥料袋等は不可)に入れて持ち込むようにしてください。
プラスチック製容器包装の清掃工場への持ち込みはできませんので、お近くのごみステーションへお出してください。

※し尿汲取り・浄化槽の清掃
年末年始は、汲取りの申込が集中しますので、ご注意ください。
(お問い合わせ先) 環境水道課 環境係 TEL63-1140(内線286)

12月のカレンダー

(平成29年11月10日現在)

日	月	火	水	木	金	土
11/26	27	28	29	30	12/1	2
					乳児後期健診 (H29年3・4月生) (13:15~13:45 門川町総合福祉 センター)	スクエアステップ 交流会 (13:00~ 門川町総合文化 会館)
3	4	5	6	7	8	9
徘徊模擬訓練 (9:00~ 西栄町公民館) 平成29年度 地域防災役員等 研修会 (13:30~16:30 門川町総合文化会館)	特設人権相談 (10:00~15:00 門川町総合福祉 センター)					
10	11	12	13	14	15	16
	かどがわ温泉 心の杜休館	行政相談 (10:00~15:00 門川町総合福祉 センター) 2歳児歯科健診 (H27年6・7月生) (13:15~14:00 門川町総合福祉 センター)	消費生活巡回相談 (10:00~12:00 門川町役場南別 館1階会議室) 1歳6か月児健診 (H28年4・5月生) (13:15~14:00 門川町総合福祉 センター)	オレンジカフェ 「いぶき」 (10:00~12:00 東栄町こぼる別館) 人権町民講演会 (14:00~門川町 総合文化会館)		
17	18	19	20	21	22	23
				オレンジカフェ 「いぶき」 (10:00~12:00 東栄町こぼる別館)	町内小・中学校 第2学期終業式	天皇誕生日
24/31	25	26	27	28	29	30
(12/31) かどがわ温泉 心の杜営業時間 17時まで				町立図書館休館 (~1/4まで)		

かどっぴー & がわっぴー 予定表(12月)

イベント名	かどっぴー	がわっぴー	日にち	時間	場所
スクエアステップ世代間交流会	○	○	12月 2日(土)	13:00~15:30	門川町総合文化会館・クリエイティブセンター・体育館
県民共済presents第35回クリスマス子ども大会in門川	○	○	12月16日(土)	13:00~14:25	門川町総合文化会館
2017 クリスマスイルミネーション点灯式	○	○	12月16日(土)	17:00~18:00(予定)	門川町総合文化会館 交流広場

12月の水道当番表

今月の水道当番業者は次のとおりです。

日	月	火	水	木	金	土
					12/1 小泉	2 小泉
3 富高	4 富高	5 富高	6 富高	7 富高	8 富高	9 富高
10 叶設	11 叶設	12 叶設	13 叶設	14 叶設	15 叶設	16 叶設
17 請閑	18 請閑	19 請閑	20 請閑	21 請閑	22 請閑	23 請閑
24 富高	25 小松	26 叶設	27 請閑	28 小泉	29 富高	30 小松
31 請閑						

事業者	昼間	夜間
請閑水道設備工業	63-1286	63-1286
叶設(きょうせつ)	95-0655	63-7148
小泉管工事工務店	63-1251	63-1251
富高工務店	63-4882	63-4882
小松設備	63-7235	63-7235
門川町役場 環境水道課	63-7678	(代)63-1140

★水道料金の口座振替について
12月25日は、11月分の口座振替日になります。また、12月25日に引落しできなかった場合は、1月10日に再振替します。なお、10月分の再振替は12月11日に行います。

★水道料金の納付書について
今月上旬に水道料金11月分の納付書を発送する予定です。納付書はハガキタイプになっており、丁寧にはがして料金をご確認の上、納めていただきますようお願いいたします。

水道管の凍結について

気温がマイナス4度以下(風当たり
の強い所はマイナス1度)以下(風当たり
度)になると、水道管の水が凍って出
なくなったり(凍結)、水道管が破裂
する恐れがあります。天気予報に注意
し低温注意報が発表された日には左
記の予防策を各家庭で実施してくださ
い。

・ 宅地内の水道管(給水管)はお客様
個人の所有であるため、破損してしま
うとお客様(所有者)が修理費用や破
損し漏れた水道料金を負担しなければ
なりません。

・ いざという時に慌てず対処できるよ
うに、水道管にも冬じたくをお願いし
ます。

・ 特に凍結しやすいところ
・ 水道管が屋外に設置してあり、むき
出しになっている
・ 北向きで、日が当たらない場所
・ 風当りの強い場所

凍結防止の方法
屋外でむき出しになっている水道管
は、発泡スチロール製の保温材で保
温してください。(水道管用保温材は
建築資材店、ホームセンター等で販売
しています)

・ メーターボックスは、発泡スチロー
ル等を細かく砕いて濡れないようにビ
ニール袋に入れ、メーターを覆うよう
に詰めましょう。(メーター検針の妨げ
にならないようご協力お願いします)

・ ※蛇口から水を少し出しておくのも凍
結防止に有効ですが、出した分の水に
ついては、料金がかかりますので出し
過ぎにはご注意ください。お風呂の浴槽

などに溜めるようにし、有効活用しま
しょう。

もし水道管が凍結してしまったら：
水道管の水が凍って水が出なくなっ
ても、日中気温が上昇してくれば水は
出るようになります。どうしても急い
で水が必要な場合は、慌てず、凍った
部分にタオルなどをかぶせ、ぬるま湯
をゆっくりかけて溶かしてください。

この場合、熱湯を直接かけると水道管
が破裂する恐れがありますので、絶対
にやめてください。

水道管が破裂したら
もしも水道管が破裂してしまった時
は、まずメーターボックスの中の止水
栓を閉めて、漏水を止めてください。
次に、その週の水道当番業者に連絡し
て修理を依頼してください。

低温で凍結が相次いでいる場合は、
当番業者では対応が出来ないことがあ
りますのでその際は「門川町指定給水
装置工事業者」に連絡してください。

※指定工事店については、ホームペー
ジに掲載してあります。

凍結時の修理代は、お客様の負担
になります。修理費用は工事の内容に
よって異なりますので、詳しくは修理
を依頼される水道工事店に直接お問合
せください。

門川町役場 環境水道課 工務係
63-7678



“野菜をおいしく食べていつまでも若々しく健康に”

AKB野菜レシピコンテスト 最優秀賞「かぼちゃとゴーヤのサラダ」

レシピ考案者：中尾在住 濱地こずえ

～ゴーヤが苦手でもかぼちゃの甘みでおいしくいただけます。ゴーヤの出回る時期にぜひお試しください。～



1人当たり：野菜約105g（目標の1/4以上の野菜がとれる）

材料(4人分)

- かぼちゃ……………1/5個(160g)
- ゴーヤ(小)……………1本(160g)
- たまねぎ……………1/4個(50g)
- ハム……………4枚(50g)
- レタス……………2枚(50g)
- 《調味料》
- マヨネーズ……大さじ2強(36g)
- 粒マスタード……小さじ1(6g)

<作り方>

- ①かぼちゃを適当な大きさに切り、ラップをしてレンジ600Wで5分加熱する。
熱いうちにつぶし、塩コショウをしておく。
- ②ゴーヤを半分にして、2～3mm厚さに切り、2分ほど塩ゆでし、水気をきっておく。
- ③たまねぎはくし形に薄くスライスして、水にさらす。ハムは細切りにしておく。
- ④冷めたかぼちゃに水けをしぼったゴーヤ、たまねぎ、ハム、調味料を加えて混ぜる。
- ⑤塩コショウで味をととのえ、レタスをしいた器に盛り付ける。



1日にとりたい野菜の目標量は
350gです。

※目安は、1日5皿程度の野菜料理です!!

(問合せ先)町民課 健康づくり係

今月の納期

- ◎固定資産税(第3期)
- ◎国民健康保険税(第6期)

Webで口座振替の申込みができます。
お申し込みは、町ホームページおよびQRコードから



●町内人口

11月1日現在

男	女	計	世帯数
8,483 (8,486)	9,371 (9,380)	17,854 (17,866)	6,884 (6,888)

()内は前月



広報 **かどがわ**

発行日/平成29年12月1日 発行編集/門川町役場 総務課
〒889-0696 宮崎県東臼杵郡門川町本町1-1
TEL(0982)63-1140(代) FAX(0982)63-1356
印刷/安井株式会社

「町報かどがわ」についてのご意見・ご要望は総務課までハガキかFAXでお送りください。

門川町公式ホームページ <http://www.town.kadogawa.lg.jp/>