

# 元報 かがわ

令和5年

# 12

2023:December  
No.742

表紙は11月15日に行われたわんぱく芸術家壁画作成の様子です。



## ◎今月号の主な内容

第37回 かがわ健康ロードレース大会について……8

(一社)門川町観光協会 事務局長募集について……24



# 田中病院会長 田中浩夫様より 体育用品等をご寄贈いただきました

10月10日に、特定医療法人 浩洋会 田中病院 会長 田中浩夫様個人より、門川中学校の生徒の健全育成と体力向上のために、運動・スポーツの設備を整えてほしいという強い思いから、総額1,000万円近い体育用品等をご寄贈いただきました。



田中浩夫 会長

田中様は、同校の学校医として40年間従事していただいた経歴があり、現在も報道などを通して同校の生徒の様々な活躍ぶりを耳にすることが、とても楽しみであるそうです。

寄贈式は、1964年に日本で初めて開催された東京オリンピックの記念日にちなんで、10月10日に全校生徒・職員の参加のもと、同校体育館で実施されました。当日は、式に出席できなかった田中様に代わり、田中病院事務長の椿原様が挨拶文を代読されました。その内容には、「一流になるには努力と忍耐が必要であるとともに、歓喜の喜びを味わう

ことも大切である」、「中学生時代は、友達と切磋琢磨して一生の友達を得てほしい」、「皆さんはスポンジが水を吸うように、運動に勉強に多くの経験や知識を吸収して、立派な人へ成長してほしい」といったメッセージが込められていました。

ご寄贈いただきました体育用品等は、保健体育科の授業をはじめ、部活動でも活用させていただきます。

田中様へ、心よりお礼申し上げます。



目録贈呈



関係者と生徒会の皆さん

## ㈱ケーブルメディアアワイワイ様より 寄付をいただきました



10月25日に㈱ケーブルメディアアワイワイ様より町政発展に活用いただければと寄付をいただきました。いただいた寄付金は本町事業の更なる前進の為に、有効活用させていただきます。誠にありがとうございます。

## 秋の叙勲「旭日双光章」受賞

安田修様



11月6日、県庁講堂にて、前門川町長の安田修様に秋の叙勲が伝達されました。平成14年5月に門川町議会議員に当選、平成22年1月までの2期8年9カ月間在職した後、平成22年4月に門川町長に初当選、以来、令和4年4月まで3期12年の永きにわたり在職されました。その間、自主防災組織の充実や避難場所の整備、新庁



舎建設といった災害に強いまちづくり対策の拡充、門川南SICの開通や門川町から椎葉村までを結ぶ国道388号線の早期整備要望などの道路網整備、平成23年4月に子育て人づくりセンター「ひだまりハウス」設置などの子育て世代への支援拡充などの功績をおさめ、県北部地域と門川町の発展に大きく貢献されました。令和5年秋の叙勲受賞、誠にありがとうございます。今後のご活躍とご健勝を心からお祈り申し上げます。

## 社会福祉功労者県知事表彰を受賞されました！



11月7日（火）、宮崎観光ホテルにおいて行われた宮崎県社会福祉大会におきまして、社会福祉功労者等に對する宮崎県知事表彰の伝達式が行われました。

この表彰は、社会福祉功労者として長年にわたり、地域福祉の増進・福祉環境の向上に寄与されてきた方々に対するものです。今年度は、民生委員・児童委員の山下忠義様が功労表彰を、そして長きに亘って民生委員・児童委員を務められた奈須メ様、中田俊一様、金丸隆様が特別表彰を受賞されました。

## 行政相談委員の弓削美穂子さん 総務大臣表彰受賞 おめでとうございます



本町担当の行政相談委員の弓削美穂子さんが、永年にわたる行政相談委員活動に関する顕著な功績により、令和5年10月、令和5年10月11日には、宮崎行政監視行政相談センターの真鍋所長が来庁し、贈呈式が行われました。弓削さんは、平成19年4月から本町担当の行政相談委員に委嘱されており、無報酬のボランティアとして住民から行政上の相談や要望を受け付けられています。



交通死亡事故ゼロ表彰受賞



このたび、町内における交通死亡事故ゼロの期間が545日をこえたため、宮崎県交通安全対策推進部長の宮崎県知事より交通事故死ゼロ表彰をいただき、こととなり、令和5年10月30日に伝達式が行われました。伝達式では、宮崎県総合政策部の西丸交通・地域安全対策監より、表彰状を授与いただき、その後、町内の交通事故発生状況等について説明をいただきました。

今後も、被害者・加害者をださないよう、町民の皆様と共に交通安全対策事業に取り組んでまいりたいと思います。

消防団員が普通救命講習を受講しました！

10月29日(日)に日向市消防本部において消防団員が普通救命講習を受講しました。団員も講師の方からの現場での経験を交えながらの講義を真剣な様子で受講していました。

普通救命講習とは心肺蘇生法やAEDの操作、止血方法等を学ぶものです。



消防団の合同研修会が行われました！



10月28日(土)に美郷町において日向入郷地域(日向市、美郷町、椎葉村、諸塚村、門川町)の消防団員の合同研修会が行われました。研修内容としては、宮崎県消防学校教官

からロープ結索や負傷者の搬送等を学びました。また、県の防災救急ヘリ『あおぞら』との合同訓練も行われ、本町の団員もヘリに搭乗し、災害発生時の情報収集訓練を行いました。



10月31日(火)に須賀崎のあさひ学園の防災訓練に消防団員が参加しました。

園児たちの津波警報発生時の避難訓練のサポートを行う等しつつ施設の訓練の状況を確認していました。

照明器具を寄贈いただきました！



松野工業(株)宮崎門川工場様より、役場正面に展示している「ビー玉アート」用のライトをいただきました。ありがとうございました。



盛大に開催されました！！  
いきいきまちフェスティバル in 門川



11月4日・5日、門川町文化会館周辺で4年ぶりにいきいきまちフェスティバルin門川が通常開催されました。両日とも天候に恵まれ、多くの方にご来場いただきました！ありがとうございました！！

また、楽しみ抽選会では、町内をはじめ町外の企業からも多くの景品をご提供いただきました。ありがとうございました。



当日の様子







# 協力隊通信

2023.12 Vol.6

地域おこし協力隊制度とは、都市部から地方へ移住し農業・漁業への従事や地域PRその他地域課題の解決などの様々な「地域協力活動」を行いながら、最終的にはその地域への定住を目指す国の制度です。

今回の通信は私が書きました！  
石井 香織



初めて降りた大分駅。早く着きすぎたので散策&ランチしたのですが、大きな町でびっくり！

10/17(火)~18(水)の2日間、大分市で開催された「地域おこし協力隊九州サミット」に門川町協力隊4名で参加してきました。九州・沖縄から約50名の現役協力隊とOBが集まる、着任後初の貴重な機会でした。



協力隊OBの話も聞きました☆

今回のサミットは“つながる”がテーマだったのですが、各地の協力隊と昼から夜中まで(笑)ディスカッションを行いました。同じミッションでも自治体によって活動内容が違ったり、出身やこれまでの職業も様々だったり、年齢も20~60代と幅広い中、地域の、ひいては日本の活性化に熱い思いの方々が、今回の参加者だけでもこんなにいるのか！と、とても良い刺激を受けつつ、協力隊になっていなかったら出会えていなかった奇跡やご縁も感じる2日間でした。このつながりを大切に活かしていければと思います。

## 町長と町民の意見交換の日

～夢と希望がもてる町について語ろう～

<開催日時>令和5年12月17日(日曜日)(午前10:00~12:00)

<開催場所>門川町役場 町長室(庁舎2階)

<対象者>門川町在住の方(中学生以上)※中学生、高校生は保護者同伴

<対話時間>午前10:00~12:00まで(1名あたり25分間以内、同伴者は2名まで)

<参加申込>12月11日(月)までに参加申込書に必要事項を記入し、郵送、FAXまたはご持参により門川町役場総務課までお申し込みください。参加申込書は門川町HPよりダウンロードしていただくか、門川町役場総務課もしくは総合案内窓口にて配布します。

こちらからオンラインでもお申込みできます。



<注意事項>1日の定員は4名です。

個人的な相談内容はお受けできません。

<問合せ先>門川町役場 総務課 ☎0982-63-1140

1月の開催につきましては次号の広報かどがわまたはHPにてお知らせいたします。



## 第3回プロギングを実施しました。

門川町の活性化を目的に若手職員で構成されている自主研究グループ「まちづくり研究会」主催で、10月28日(土)に総勢35名でプロギングを西門川地域で実施しました。西門川活性化センターをスタートし、ゴミ拾いをしながらジョギングとウォーキングを行い、西門川小中学校跡地をゴールに約3キロのコースを回りました。

地元の方々をはじめ、中学生や町内企業からもご参加いただき、拾ったゴミの総重量は13.3キロとなりました。第1回(庵川漁港付近)、第2回(門川漁港付近)に実施したプロギングと比べ、ゴミの量は少なかったものの、想像以上の量のゴミが落ちており、袋一杯に詰まったゴミを抱えて走る参加者もいました。

参加者の皆様ありがとうございました。



# おんせん通信 - 12月号 -

イベント情報

12/22(金)

冬至の日はゆず風呂です！



年末年始営業時間のお知らせ

年末年始は下記のとおり営業いたします。2024年も皆様のお越しをお待ちしております。

|             | 温泉              | 送迎バス | 宿泊 | 体育館             |
|-------------|-----------------|------|----|-----------------|
| 12/27(水)    | 通常<br>(10時~21時) | 通常   | 通常 | 通常<br>(9時半~21時) |
| 12/28(木)    | 通常              | ×    | ×  | 通常              |
| 12/29(金)    | 通常              | ×    | ×  | 9時半~17時         |
| 12/30(土)    | 通常              | ×    | ×  | 9時半~17時         |
| 12/31(日)    | 10時~17時         | ×    | ×  | ×               |
| 2024年1/1(月) | ×               | ×    | ×  | ×               |
| 1/2(火)      | 通常              | ×    | ×  | 9時半~17時         |
| 1/3(水)      | 通常              | ×    | ×  | 9時半~17時         |
| 1/4(木)      | 通常              | ×    | ×  | 9時半~17時         |
| 1/5(金)      | 通常              | 通常   | 通常 | 通常              |

【問合せ先】かどがわ温泉心の杜: ☎63-7780 地域振興課: ☎63-1140



## 令和5年度 第41回読書感想文コンクールを開催しました

10月14日、門川町役場3階会議室において本年度の読書感想文コンクール入賞者の表彰式及び発表会を開催しました。どの受賞作も読書を通して感じたこと・学んだことが自分の言葉で表現され、読書の楽しさが伝わる素晴らしい作品でした。また、入賞者を代表して、各部門の最優秀作品の発表会も行いました。



門川町教育委員会と町立図書館は、町内小・中学生を対象に、夏休みに読んだ本の中から心に残る本や深く感動した本についての読書感想文を募集しました。あらかじめ校内審査により選出された55点の作品を各小・中学校より選任された6名の審査委員が厳正な審査を行った結果、次のとおり入選者を決定いたしました。

| 部門   | 小学校               |                   |                   | 中学校の部            |
|------|-------------------|-------------------|-------------------|------------------|
|      | 低学年の部             | 中学年の部             | 高学年の部             |                  |
| 最優秀賞 | 草川小学校2年<br>土井 柰奈  | 草川小学校3年<br>請関 瑚夏  | 門川小学校5年<br>黒木 愛峨  | 門川中学校1年<br>安田 創  |
| 優秀賞  | 草川小学校2年<br>岩田 奈夕  | 門川小学校3年<br>赤木 晴   | 五十鈴小学校6年<br>森永 晴  | 門川中学校3年<br>甲斐 七海 |
| 優良賞  | 門川小学校1年<br>田端 花   | 門川小学校4年<br>黒木 恋華  | 門川小学校6年<br>山野内 瞬  | 門川中学校1年<br>鮎川 真衣 |
|      | 草川小学校1年<br>請関 明莉  | 草川小学校3年<br>山本 宗資  | 草川小学校5年<br>田吹 莉央  | 門川中学校2年<br>山内 心陽 |
| 佳作   | 門川小学校2年<br>水永 あかり | 五十鈴小学校3年<br>松本 瑛奈 | 門川小学校6年<br>宇都宮 誠良 | 門川中学校3年<br>遠藤 結愛 |
|      | 門川小学校2年<br>川田 侑里  | 五十鈴小学校4年<br>甲斐 虹翔 | 草川小学校6年<br>松崎 永   | 門川中学校1年<br>中城 暖良 |

★最優秀賞・優秀賞・優良賞の作品を掲載した読書感想文集は、町立図書館にありますので、子どもたちの読書の感動をぜひご覧ください。

# 参加者募集 第37回 かどがわ健康ロードレース大会

走って健康！  
春の遠見路でいい汗かこう！

■令和6年3月24日(日) [開会式] 午前8時30分  
■門川海浜総合公園を発着とする特別コース

| 種 目     |   | 参加料             |
|---------|---|-----------------|
| 1 kmの部  | 親子ジョギング                                       | 2,000円          |
| 2 kmの部  | 男女別 小学3・4年生、5・6年生                             | 1,000円          |
| 3 kmの部  | 男女別 中学生                                       | 1,000円          |
| 5 kmの部  | 男女別 一般【29歳以下(高校生含)、30歳代、40歳代、50歳代、60歳代、70歳以上】 | (高校生)<br>2,000円 |
| 10 kmの部 | 男女別 一般【29歳以下(高校生含)、30歳代、40歳代、50歳代、60歳代、70歳以上】 | (一 般)<br>3,000円 |

申込締切 ○窓口・郵便振替 令和5年12月15日(金)～令和6年1月31日(水)  
○インターネット 令和5年12月15日(金)～令和6年1月31日(水)

申込方法 ①役場教育課窓口(役場2階)  
②郵便局(リーフレットの払込取扱投票に郵便振込)  
③インターネット(ユニバーサルフィールド、RUNNET)  
※団体での申し込みを希望される場合は、団体用データがございますので以下の問合せ先までご連絡ください。

参加資格 (1) 全種目とも健康に自信がある人。  
(2) 小学生については、保護者又は指導者が引率可能な人。

**参加者全員に参加賞・昼食券・温泉入浴券・記録証をプレゼント!! お楽しみ抽選会も同日開催!!**

【問合せ先】〒889-0696 東臼杵郡門川町平城東1番1号(門川町教育委員会 教育課内)  
かどがわ健康ロードレース大会 実行委員会事務局 ☎63-1140(内線2261) FAX:63-5349

## ボランティアスタッフ募集



～ボランティア募集要項～

【募集期間】 令和5年12月1日～令和6年1月31日  
【大会従事時間】 7:30～13:00ごろ ※終了時間は前後する可能性があります  
【内 容】 走路観察員、園内走路観察、チップ回収など  
【募集人員】 50名程度(学生のボランティアも大歓迎です!)  
【その他】 大会終了後、ボランティア証明書を発行することができます。

【問合せ先】門川町教育委員会 教育課 社会教育係  
☎0982-63-1140(内線2261・2262) FAX:0982-63-5349





ここで紹介しているのは、ほんの一部です。随時、新着本が入ってきていますので図書館をご覧ください。

## ■ 新刊・話題の本

| 一般書 |  |  |
|-----|--|--|
| 実用書 | おしえて志麻さん！お助けレシピ100<br>お怒り対応マニュアル<br>働く車分解図鑑<br>まんがでわかるだましの手口～悪質商法4コマ事例集～<br>毎日の楽しい大人のカジュアルコーデ見本帖 | タサン志麻／著<br>川合 健三／著<br>クルマ解剖研究所／著<br>佐藤 正明／著<br>須藤 理可／著 |
|     | 喫茶おじさん<br>交渉人・遠野麻衣子 セロ<br>葬式同窓会<br>列<br>いまこそガーシュウィン（岬洋介シリーズ）                                     | 原田 ひ香／著<br>五十嵐 貴久／著<br>乾 ルカ／著<br>中村 文則／著<br>中山 七里／著    |

| 児童書  |  |  |
|------|--|--|
| えほん  | ぬまの100かいだてのいえ<br>ようかいむらのめでたし しちごさん<br>ごちそうさま<br>クリスマスマーケット～ちいさなクロのおはなし～                | いわい としお／作<br>たかい よしかず／作<br>accototo／作<br>降矢 なな／絵 |
| 調べもの | おしまい図鑑～すごい人は最期にどう生きたか？～<br>スマート水産業の大研究<br>スマホアプリはなぜ無料？～10代からのマーケティング入門～<br>おぼえよう野球のルール | 真山 知幸／著<br>和田 雅昭／監修<br>松本 健太郎／著<br>片野 全康／著       |
| 読みもの | こらしめじぞう<br>砂漠の旅ガラス<br>ハチ公ものがたり<br>人魚姫の町  | 村上 しいこ／著<br>長谷川 まりる／作<br>綾野 まさる／著<br>柏葉 幸子／著     |

## ■ 笑い納めシアター

【上映作品】  
「綾小路きみまろ 超特撰！  
爆笑ライブベストセレクション！」

【日時】12月9日(土)  
午後2時～(約90分)  
【会場】図書館2階 多目的学習室  
【対象】中学生以上  
【定員】先着30名  
笑って一年を締めくくりましょう！



## ■ クリスマスシアター

【上映作品】  
「ムーミン谷の彗星」  
ムーミンのもとにジャコウネズミがやってきて、「彗星が来てこの世は滅びる！」と言いました。彗星が気になったムーミンは、「おさびし山」の天文台へと向かいます。

【日時】12月16日(土)  
午後2時～(約60分)  
【会場】図書館2階 多目的学習室  
【対象】小学生以下  
【定員】先着30名



## ■ 図書館開館20周年記念トートバッグを配布します

【配布開始日】12月5日(火)  
配布期間中に、本や視聴覚資料(DVD・CD・ビデオ)などを借りた方に差し上げます。おひとりさま1枚ずつで、なくなり次第終了します。

【配布対象】高校生以上の方で、まだバッグをもらっていない方



サイズ(約)縦37cm×横35cm×マチ11cm

## ■ 年末年始休館のお知らせ

12月28日(木)～1月4日(木)は休館します。

12月28日(木) 年末資料整理日

12月29日(金)～1月3日(水) 年末年始休館

1月 4日(木) 資料整理日

休館中も返却ポストはご利用できます。ただし、DVD・CD・ビデオは壊れやすいので、開館日にカウンターに直接ご返却ください。



## ◆ 図書館カレンダー12月 ◆

| 日  | 月  | 火  | 水  | 木  | 金  | 土  |
|----|----|----|----|----|----|----|
|    |    |    |    |    | 1  | 2  |
| 3  | 4  | 5  | 6  | 7  | 8  | 9  |
| 10 | 11 | 12 | 13 | 14 | 15 | 16 |
| 17 | 18 | 19 | 20 | 21 | 22 | 23 |
| 24 | 25 | 26 | 27 | 28 | 29 | 30 |
| 31 |    |    |    |    |    |    |

□ 休館日 ○ おはなし会 ☆ シアター  
利用時間外に本を返したい場合は、玄関横に「返却ポスト」がありますので、その中に入れてください。  
※返却ポストは休館日、夜間問わずいつでもご利用いただけます。  
※ただし、CD・ビデオ・DVDはケースが割れたり中身に傷が付いたりしますので、開館日にカウンターへお持ちください。

## おはなし会のごあんない

【対象:0～3才くらい】12月13日(水)  
【対象:4～6才くらい】12月 9日(土)  
【場所】図書館1階 おはなし室  
【時間】午前10時30分より(30分程度)  
絵本や紙芝居のよみかかせ、手あそびをします。事前申し込み等は必要ありません。お気軽にお越しください。



**利用時間** (火～金曜日) 午前10時～午後7時  
(土・日・祝) 午前10時～午後5時

**休館日**  
毎週月曜日、資料整理日(毎月1日及び1月4日)  
年末年始(12月29日から翌年1月3日)  
年末及び年度末資料整理日(12月28日・3月31日)  
特別整理期間(毎年1回)

## ■ ブックリサイクルへのご来場ありがとうございました

10月28日(土)ブックリサイクル(古本市)を開催しました。整理券を求めて、開館前より多くの方々がお待ちになられていました。午前10時～午後3時までの開催時間に、156名の方にご来場いただきました。

今年は、寄贈図書1,972冊、図書館で除籍した雑誌2,275冊、合計4,247冊を提供しました。ひとり10冊まで持ち帰ることができるということで、来場されたみなさまは一冊ずつ手に取りながら、熱心に選んでいらっしやうたようです。

ブックリサイクルは、みなさまからのご寄贈により成り立っています。貴重な本を提供いただいたみなさまに心よりお礼申し上げます。









令和6年度(令和5年分)町県民税(国民健康保険税)申告日程は2月中旬から3月中旬を予定しています。詳細は1月号でご確認ください。

## 令和5年中に住宅を新築・増改築をされた方へのお知らせ

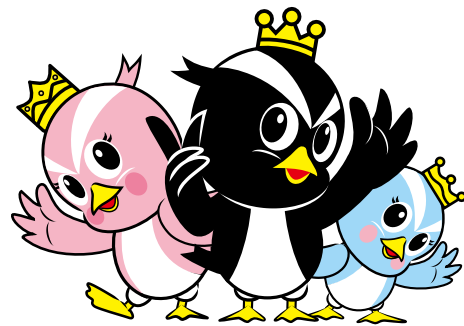
住宅ローン等を利用し、マイホームの新築・取得または増改築をして、令和5年中に居住の用に供した場合で一定の要件を満たすときは、住宅借入金等特別控除を受けることができます。令和5年中に取得等をされた方につきましては、令和6年1月以降に必要な書類を添付して確定申告書を延岡税務署に提出する必要があります。控除を受けるための要件や手続きにつきましては、国税庁ホームページのタックスアンサー(よくある税の質問)をご確認ください。

## 給与支払報告書の提出について

所得税の源泉徴収義務のある事業主(給与支払者)は、前年中の給与について、従業員等の給与支払報告書を作成し、1月1日現在(前年中に退職した方は、退職日現在)に居住する市町村長あてに提出することが義務付けられています。(地方税法第317条の6)法定期限の**令和6年1月31日(水)まで**に提出してください。なお、退職した方についても給与支払金額が30万円を超える場合は、給与支払報告書を提出することが義務付けられています。(地方税法第317条の6第3項)支払金額が30万円以下の場合は提出義務はありませんが、公平・適正な課税の観点から、提出にご協力ください。

## 特別徴収税額通知の電子化について

令和6年度からeLTAX(エルタックス)を経由して給与支払報告書を提出する特別徴収義務者のうち、個々の納税義務者に対し特別徴収税額通知(納税義務者用)を電磁的方法(社内システム、メール等)で提供することができる事業者が申し出をしたときは、市町村は特別徴収義務者に対しeLTAXを経由して、特別徴収税額通知(特別徴収義務者用・納税義務者用)の電子データを送信します。なお、給与支払報告書を書面または光ディスクなどで提出する特別徴収義務者については、特別徴収税額通知を書面で送付します。この場合、電子データでの受け取りはできませんのでご注意ください。詳細は、地方税共同機構ホームページ(特別徴収税額通知の電子化)をご確認ください。



## 商品券2,000円分の対象となる マイナンバーカード申請期限は12月28日までです!!

- 【対象者】門川町に住民登録があり、令和5年4月1日から12月28日までに初めてマイナンバーカードを申請された方。  
※マイナンバーカードの申請は、門川町役場町民課でできます。  
【配布方法】マイナンバーカードを交付する際に、門川町商工会商品券2,000円分を進呈します。  
【受取期限】令和6年2月29日(木)まで



○顔認証マイナンバーカードの運用が始まります(暗証番号の設定が不要なカード)

顔認証マイナンバーカードとは…

暗証番号の設定や管理に不安がある方の負担軽減のため、暗証番号の設定を不要とし、マイナンバーカードの利用者証明用電子証明書を用いる際の本人確認方法を顔認証又は目視に限定したマイナンバーカードです。

1. 申請できる方  
顔認証マイナンバーカードとすることを希望される方。マイナンバーカードをこれから申請する方も、既にマイナンバーカードを持っている方も、顔認証マイナンバーカードを申請・取得(設定変更)することができます。
2. 取得の方法  
マイナンバーカードの申請・交付のための来庁時に併せて手続きができます。マイナンバーカードを取得済みの方については随時手続きができます。
3. 顔認証マイナンバーカードで利用できる/できないサービス  
(利用できるサービス) ・健康保険証としての利用  
・券面の顔写真や記載事項(氏名、住所、生年月日、性別等)を用いた本人確認書類としての利用  
(利用できないサービス) ・マイナポータル  
・その他のオンライン手続などの暗証番号の入力が必要なサービス

【注意】マイナンバーカードを健康保険証として利用するには登録が必要です。医療機関・薬局の顔認証付きカードリーダーを利用して、顔認証又は目視確認により健康保険証利用の申込みを行うことができます。

(問合せ先) 町民課町民窓口係 ☎63-1140(内線2122)

## みんな20歳になったら国民年金

国民年金は、老後の所得保障(老齢年金)はもちろんのこと、病気やけがで重い障害が残ったとき(障害年金)や一家の働き手が亡くなったとき(遺族年金)などにも年金を支給し、思いがけない人生の「万一」をサポートする公的年金制度です。日本に住んでいる20歳以上60歳未満の方は加入することが義務づけられています。国民年金保険料を未納のままにすると、将来の年金額が少なくなったり、病気やケガで障害が残った時に保障される障害年金などを受け取れない場合があります。お早めにご相談ください。

令和5年度保険料 月額 16,520円(\*保険料は毎年度変わります)

納付書、口座振替、クレジットカード、電子決済アプリで納付することができます。お得な前納制度もあります。

納付が困難な場合は『学生納付特例制度』や『申請免除』があります(要申請)

※被保険者本人や家族の所得等により、猶予・免除に該当しない場合もあります。

世帯主または配偶者の方は連帯納付義務があります

お子さんや配偶者等、家族の分も納付することができ、確定申告や年末調整の控除対象となります。

(問合せ先) 町民課国民年金係 ☎63-1140(内線2123) 延岡年金事務所 ☎0982-21-5424

今月の出張年金相談(要予約) 日時: 12月28日(木) 午前10時~午後3時 場所: 日向市中央公民館  
ご予約は、延岡年金事務所(☎0982-21-5424)まで



## ～ 確定申告書等作成コーナーの便利な機能～

スマホ申告をご利用の方は…

スマホのカメラで給与所得の源泉徴収票を読み取り自動入力



e-Taxをご利用の方は…

パソコン・スマホ申告はICカードリーダーが不要です



次の2つでe-Tax送信できます



マイナンバーカード



マイナンバーカード  
読取対応のスマホ

スマホやパソコンから…

- 青色申告決算書・収支内訳書も作成できます
- 消費税の申告にも対応しています

「簡易課税制度」又は「2割特例※」を適用される方は、売上（収入）金額等の入力だけで税額等が自動計算されます。

※インボイス制度を機に免税事業者からインボイス発行事業者になられた方について、売上税額の2割を消費税の納税額とすることができる特例です



## ～困ったときはこちらで解決～

動画で見る確定申告

申告書の作成方法などを動画でご案内！



- ・医療費控除
- ・住宅ローン控除
- ・マイナポータル連携  
など

確定申告 動画



チャットボット

ご質問を入力いただければ、AIを活用した「税務職員ふたば」が回答！



税務職員ふたば

# 確定申告は

# マイナンバーカード×e-Tax

でさらに便利！

- ✓ スマホやパソコンで
- ✓ 「確定申告書等作成コーナー」から申告書を作成して
- ✓ マイナンバーカードを使ってe-Taxで提出♪

◆ 確定申告書等作成コーナーを利用すると…

## 自動計算で確定申告書を作成！

画面の案内に沿って金額等を入力するだけで作成完了



作成コーナー



◆ さらに、マイナンバーカードを利用すると…

## マイナポータル連携で自動入力

控除証明書等のデータを自動入力できるので、集計や入力の手間が不要

※ご利用には事前準備が必要です。証明書等のデータが自動入力できるようになるまで一定の時間がかかりますので、確定申告前にお早目のご準備をお願いします。



マイナポータル連携について詳しくはこちら

## e-Taxの5つのメリット

令和4年分の確定申告をした方のうち、  
3人に2人が  
e-Taxで申告しています！

税務署への持参  
不要

印刷・郵送料  
不要

添付書類  
提出不要  
※一部の書類は除きます

確定申告期間  
24時間利用可能  
※メンテナンス時間を除きます

早期還付  
(3週間程度で還付)

書面提出の場合は  
1か月～1か月半程度で還付



## 漏水調査のお知らせ

日ごろより、水道行政の運営にご理解いただき感謝申し上げます。

さて、環境水道課では貴重な水資源の有効活用を図るため毎年漏水調査を実施していますが、今年度も以下の内容で実施します。

作業内容としましては、夜間に行う路面音聴調査並びに昼間に行う事前調査及び戸別音聴調査になります。戸別に行う調査は私有地内での調査になりますので、住民の方にはご迷惑をおかけする場合がございますがトラブル等がないよう細心の注意を払って実施しますので、ご理解とご協力をよろしくお願い致します。

※委託業者につきましては、腕章を着用し、門川町発行の身分証「漏水調査員身分証明書」を携帯していますので、必要があれば提示を求めています。

### ○委託内容

#### ・路面音聴調査

漏水探知機を使用して、公道に埋まっている管路に沿って歩き、漏水音を聴音することによって、漏水を発見するための調査。



#### ・戸別音聴調査

配水管上の仕切弁・消火栓や各家庭にある水道メータ及び止水栓に音聴棒を当て聴音することにより、漏水を発見するための調査。



○調査実施期間 ・令和5年12月1日から令和6年1月31日（土日祝日は除く）

○調査時間 ・路面音聴調査 9:00 ~ 17:00  
22:00 ~ 3:00  
・戸別音聴調査 9:00 ~ 17:00

○調査対象地区 ・門川町 上水道給水区域内

○委託業者 ・フジ地中情報株式会社 九州支店

○その他 ・戸別音聴調査については、水道メータから漏水を調べます。調査の際は水道メータ、止水栓等の付近に荷物を置いておられる家庭は、お手数ですが、調査に支障をきたしますので、水道メータ付近の荷物の移動をお願いします。

・水道メータの近辺に浄化槽のブロワが設置してある箇所では、ブロワの音が障害となり漏水調査に支障をきたすため、一時的に電源を切らせていただきます。ご理解とご協力をよろしくお願い致します。

(問合せ先) 担当 門川町役場 環境水道課 工務係 電話 66-1150

## 考えよう!一般廃棄物最終処分場(シリーズ⑳)

### 次期広域最終処分場整備に関する基本同意について

#### 基本同意のお知らせ

日向市、門川町、美郷町、諸塚村、椎葉村で構成する日向東白杵広域連合は、次期広域最終処分場の整備について検討を進めており、次期広域最終処分場基本構想を踏まえて、建設時に支障となることや今後作成する基本計画等で検討する事項のうち早期に検討する必要があるものについて、予備調査(測量調査、地質調査、気象調査、景観調査、排水先調査)を行いました。

予備調査の結果では、建設候補地においてオープン型、被覆型いずれの形式も建設可能であることが分かりました。

そこで、次期広域最終処分場を建設することを前提に令和6年度以降から本格調査を実施することについて美郷町花水流区の臨時総会にてご検討いただいた結果、基本同意書を取り交わしましたのでお知らせします。

なお、建設に関する最終的な合意は令和8年度に予定している建設同意にて確認します。

#### 今後のスケジュール

広域連合では、花水流区との基本同意を真摯に受け止め、基本構想で定めたコンセプトである「未来を築く地域と共生した最終処分場」となるよう、今後も誠実に協議を進めてまいります。

また、令和13年度以降からの埋立開始に備えるため、段階的に計画設計、各種調査を計画しており、令和6年度からは本格調査として詳細な地質調査や風向風速などの生活環境影響調査を実施してまいります。

(現時点でのスケジュールです。)

| 令和5年度    | 令和6年度          | 令和7年度 | 令和8年度 | 令和9年度 | 令和10~12年度 | 令和13年度以降 |
|----------|----------------|-------|-------|-------|-----------|----------|
| 現最終処分場埋立 |                |       |       |       |           |          |
| 基本同意     | 地域振興策、公害防止等の協議 | 建設同意  |       |       |           |          |
|          | 基本計画           | 基本設計  | 実施設計  | 建設工事  | 稼働開始      |          |
| 予備調査     | 測量地質調査         | 環境調査  |       |       |           |          |



広域連合のHPに  
会議録や会議資料を  
公表しています。



## 年末年始のごみ収集・し尿汲取りの日程について

| 月          |       | 12月  |      |    |    |    |    |    | 1月 |   |      |    |    |    |   |
|------------|-------|------|------|----|----|----|----|----|----|---|------|----|----|----|---|
| 日          |       | 24   | 25   | 26 | 27 | 28 | 29 | 30 | 31 | 1 | 2    | 3  | 4  | 5  | 6 |
| 曜日         |       | 日    | 月    | 火  | 水  | 木  | 金  | 土  | 日  | 月 | 火    | 水  | 木  | 金  | 土 |
| ごみ収集       |       | 休み   | 通常通り |    |    |    | 休み |    |    |   | 通常通り |    |    | 休み |   |
| 清掃工場への直接持込 |       | 通常通り |      |    |    |    | 休み |    |    |   | 通常通り |    | 休み |    |   |
| し尿汲取り      | 首藤工務店 | 休み   | 通常通り |    |    |    | 休み |    |    |   | 通常通り | 休み |    |    |   |
|            | KCS   | 休み   | 通常通り |    |    |    | 休み |    |    |   | 通常通り | 休み |    |    |   |

### ※清掃工場への持込について

例年、年末の直接持ち込みが非常に多く、清掃工場が大変混雑し時間もかかります。少量のごみはできるだけ持ち込みを避け、早い時期に清掃を計画されますようお願いいたします。

### ※し尿の汲取りについて

年末年始は、汲取りの申込が集中しますので、ご注意ください。

◎担当地区ごとに以下の事業者へ連絡願います

| 事業者        | 担当地区   | TEL               |
|------------|--|-------------------|
| KCS(門川衛生社) | 松瀬 三ヶ瀬 上井野 大内原 小松 大丸 小園 城屋敷 中山 五十鈴 平城東<br>城ヶ丘 上町 本町 東栄町 西栄町 宮ヶ原 栄ヶ丘 竹名 中尾 中村 | (0982)<br>63-1415 |
| 首藤工務店      | 南町1・2区 南ヶ丘 旭町 尾末東 後向 下納屋 平城西 上納屋<br>梅ノ木 加草1~5区 庵川西 須賀崎 庵川東 牧山 谷ノ山            | (0982)<br>50-4111 |

【問合せ先】環境水道課 環境係 TEL.63-1140 (内線 2162)

## 日向看護高等専修学校(准看護師養成)

### 二次募集のお知らせ

【試験日】令和6年2月3日(土)

【願書受付】令和6年1月15日(月)~1月26日(金)

【試験科目】現代国語・一般常識・面接

【合格発表】令和6年2月13日(火)

【受験料】10,000円

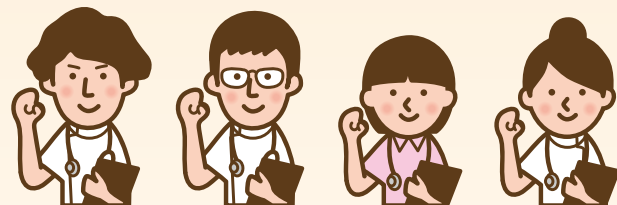
【受験資格】中卒以上で高卒程度の学力を有する者

【修業年限】2年間

【問い合わせ】

日向看護高等専修学校

☎0982-52-0222



## 使用済みの農業用廃プラスチックは正しく処理しましょう

廃プラは**焼かない！捨てない！リサイクル！**

### 《農業用廃プラスチックとは》

使用済みの農業用ビニールや農業用ポリフィルムのこと、一般的には「農業生産資材廃棄物」と呼ばれています。そして、『廃棄物処理及び清掃に関する法律』では「産業廃棄物」に分類され、排出事業者の適正な処理が義務づけられています。そこで、門川町農業用廃プラスチック適正処理対策推進協議会では、年3回ほど回収を行い、リサイクル用として適正処理していますのでご協力をお願いいたします。

### 《搬入時の注意事項》

農業用廃プラスチックの種類や、処理手数料、梱包方法などは以下の通りです。

| 分類名               | 品名等   | 処理手数料 kg当り |
|-------------------|---|------------|
| 農業用廃ビニール          | ・ハウスのビニール、トンネルのビニール 他   | 33円        |
| 農業用廃ポリ            | ・POフィルム、育苗箱、肥料袋、ポリマルチ、加温機のダクト、ハウスバンド、育苗ポット、ハウスビニールが日焼けして劣化したもの、ハウスビニールに強化糸を縫いこんであるもの(糸入りビニール) | 33円        |
| 一般廃プラ類<br>硬質系廃プラ類 | ・青果用コンテナ<br>チューブ類、苗箱、寒冷紗、ブルーシート 他   | 33円        |
| 廃パイプ類             | ・塩ビパイプ、ホース類、500ℓポリタンク   | 55円        |

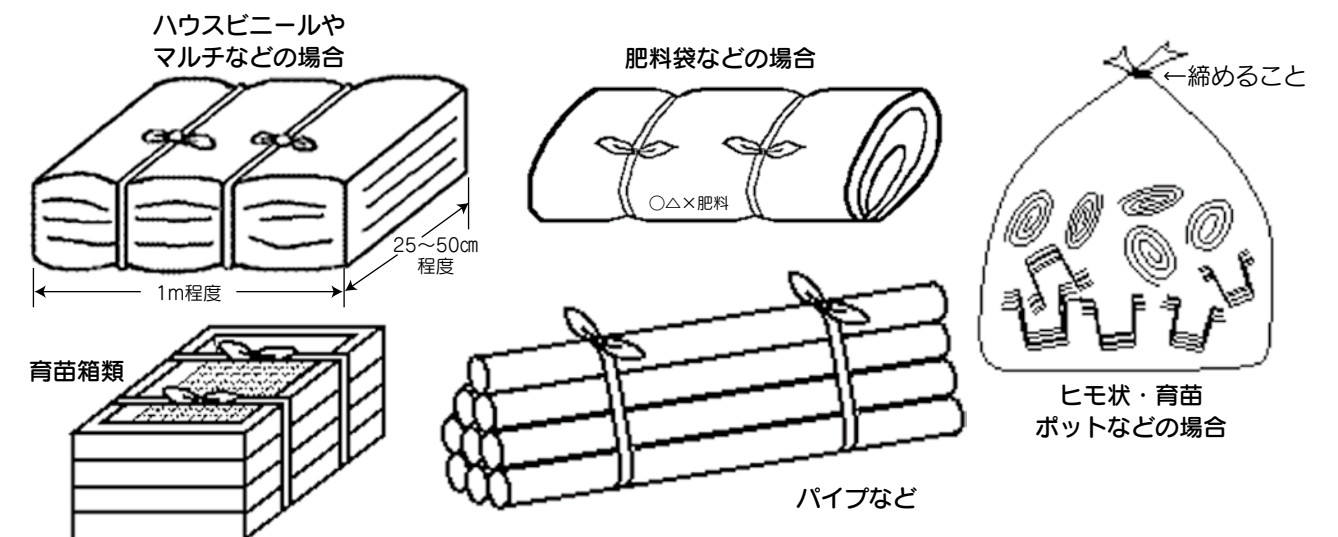
※搬入日・時間以外には、検査員や計量者が居ませんので搬入できません。注意して下さい。

### 《搬入予定日・場所》

|      |                                 |
|------|---------------------------------|
| 第1回  | 令和5年 7月11日(火) 実施済               |
| 第2回  | 令和5年10月10日(火) 実施済               |
| 第3回  | 令和5年12月12日(火)を予定 午前8:30~午前11:30 |
| 搬入場所 | 門川町清掃工場                         |



### 《梱包例》



【問合せ先】門川町農業用廃プラスチック適正処理対策推進協議会(産業振興課内) ☎63-1140





# スマホ教室



今年度は  
これで最後

3つのポイント

初心者でも安心

ドコモショップの方が教えてくれます

自分のスマホで

実際に自分のスマホを使いながら学べます。

参加費無料

予約制で定員に限りがあるのでお早めに

講座場所 📍： 門川町役場 町民ギャラリー

| 日付        | 時間          | 講座名                |
|-----------|-------------|--------------------|
| 12月14日(木) | 10:00-11:00 | 応用 救急受診アプリ(Q助)の使い方 |
|           | 13:30-14:30 | 応用 門川町公式LINEの利用方法  |
| 12月19日(火) | 10:00-11:00 | 基本 SNS(主にLINE)の使い方 |
|           | 13:30-14:30 | 応用 門川町公式LINEの利用方法  |

⚠️ 応用「門川町公式LINEの利用方法」については事前にLINEのインストールが必須となります。

予約締切 🕒： 講座開始日の1週間前まで

📄 (Webフォームで申し込み)  
右の画像を読み込んで下さい。

☎️ (電話にて申し込み)  
下記のご連絡先までお電話下さい。

申込フォーム



担当部署： 門川町 企画戦略課 デジタル推進係

ご連絡先： ☎ 0982-63-1140 (内線 2216) 平日8:30~17:00



9月から開催しておりましたが今回の12月で最後となります。多くの方にご参加いただきありがとうございました。



「男子は黒、女子は赤」が過去の風景となった子どもたちの背中。最近のランドセル売り場は色とりどりの商品が並んでいます。2022年のトレンドは「ジェンダーレス」だったようですが、色の選択肢が増えても、男児は黒をはじめとした寒色系の色、女児はピンクや薄紫など暖色系でやわらかい色が多いようです。今月はランドセルをテーマに、SDGsを考えてみましょう！



「ジェンダー」ってなあに？

ジェンダーとは、日本語では「社会的・文化的な性差」といわれます。

「これが男らしい」、「これが女らしい」など、社会や文化の中でつくられた性別に対する考え方のことです。例えば、性別で色を分けてしまうことや着る服を決めること。女性は家で家事や育児をし、男性は会社で仕事をするなど、性別で役割を分けてしまうこと。このように無意識に、男はこういうもの、女はこういうもの、と分けて考えてしまうことがあなたもあるかもしれません。

「男だから」とか「女だから」と性別で決めるのではなく、一人ひとりの個性を大切に、ジェンダーの平等を進める動きが国内も含め、世界的に進んでいます。誰もが自分らしくふるまえることによって、多様性のある先進的な社会が実現できます。



「ジェンダーレス」と「ジェンダーフリー」ってなあに？

|      | ジェンダーレス<br>(男女の区別をなくす)     | ジェンダーフリー<br>(男女の差別をなくす)        |
|------|----------------------------|--------------------------------|
| 職場   | 誰でも育児休暇や介護休暇が取れるようにする      | 寿退社をなくしたり、女性は制服という決まりをなくす      |
| 家庭   | 家事を分担する                    | 家事や育児、介護を母親だけに押し付けない           |
| 学校   | 男子は黒や青、女子はピンクや赤といった色分けをやめる | 女子にスカートの着用を義務付けない              |
| 地域社会 | 野球やサッカーにも女の子が参加できるようにする    | 男性だけに力仕事を与えない。女性だけに細かい作業を与えない。 |

「ジェンダーレス」と「ジェンダーフリー」の違いをわかりやすく一覧表にまとめました。この違いはわかりにくく、混乱しがちになるかもしれません。あなたの身近な生活や出来事と対比しながら、「ジェンダーレス」と「ジェンダーフリー」の違いをぜひ考えてみてください。

## 色の選択肢が増え、何色を選んでもいいのに・・・



あるランドセルメーカーの広報担当者によると、「赤が欲しい男の子が、『女の子カラーだから』とあきらめたり、女の子が、黒やグレーを選びたいのに『男の子の色だよ』と親に言われたりする光景がみられたとのこと。

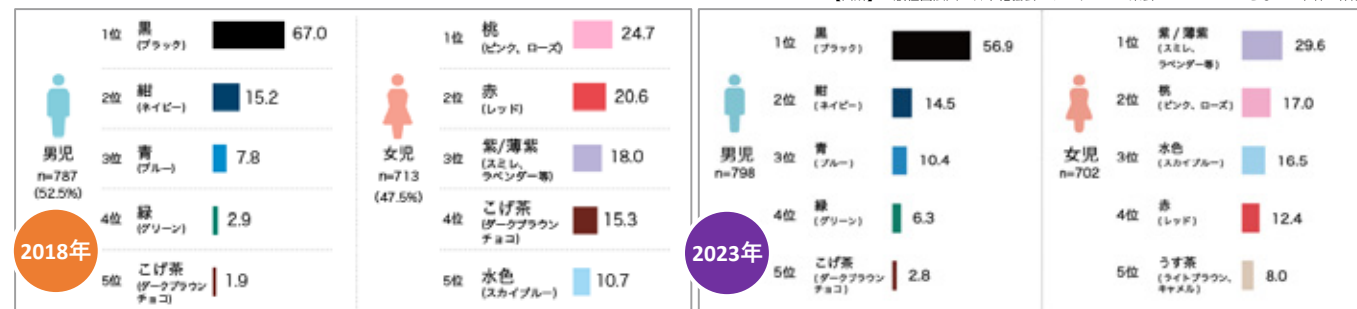
ランドセル工業会によると、戦後に赤と黒が一般的になり、01年にイオンが24色を売り出したことで多色化が進んだといわれているそうです。ただ、実際に購入したランドセルは、色のバリエーションが増えても、男児は全体の6割近くが黒を選び、女児に比べて、色のばらつきが少ない傾向もあるようです。

## 購入したランドセルの色（上位5項目）、2018年と2023年の比較と変化

下のグラフは、(一社)日本靴協会 ランドセル工業会が実施した、2018年4月、2023年4月、小学校に進学する児童（第一子かどうかは問わない）のいる20歳～69歳の男性・女性で、ランドセルを新しく購入した方対象のアンケート結果の比較です。少しずつですが、時代の変化を感じますがあなたはどう思われますか？

ジェンダーによる無意識の偏見は、誰もがもっているものです。その無意識の偏見に気づき、限られた色の中でしか生きられない、「色の酸欠状態」にある子どもたちの価値観を自由に解き放せば、思考が深まり、いろんな能力が開花するのではないかなと思います。

【出所】一般社団法人 日本靴協会 ランドセル工業会 ホームページをもとに筆者が作成



ナンシーの  
インスタ  
みてね♡



### 【なんばちゃんとナンシーの今月のつぶやき】

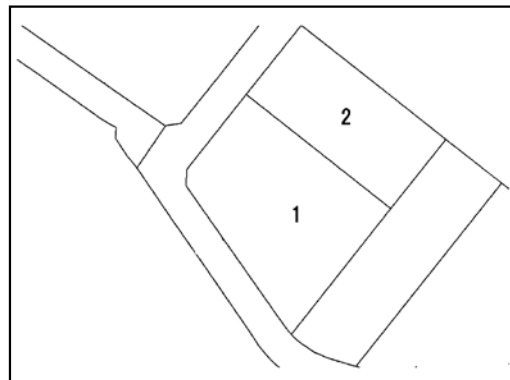
身近な男の子が赤いランドセルを選んだ時、何か思うのは人それぞれ勝手です。でも、それを口に出さない。本人に言わない。自分の好き嫌いを人につけない。そんな気遣いのできるシンプルな倫理観をみんなが持てば、誰もが生きやすい世の中につながるんじゃないかなあ。





## 町営庵川西住宅跡地の売払いについて

庵川西にあります町有地を、一般競争入札により売払いを実施いたします。売払物件は、町所有の土地で次のとおりです。



|      |                  |      |         |      |                  |      |         |
|------|------------------|------|---------|------|------------------|------|---------|
| 物件番号 | 1                | 登記地目 | 宅地      | 物件番号 | 2                | 登記地目 | 宅地      |
| 所在地  | 門川町庵川西<br>5丁目1番地 | 登記地積 | 828.12㎡ | 所在地  | 門川町庵川西<br>5丁目2番地 | 登記地積 | 547.99㎡ |

### 入札に参加できる方

- ①宮崎県内に住民票を置いている方であること
- ②法人の場合、宮崎県内に本店があること、個人の場合は、県内に住民票を置いている方であること。

### 参加者の制限

- ①地方自治法施工令（昭和22年政令第16号）第167条の4の規定に該当する者
  - ②参加申込書提出時点で、門川町建設工事等の契約に係る入札参加者の資格指名基準等に関する要綱に基づく指名停止を受けている者
  - ③会社更生法（平成14年法律第154号）及び民事再生法（平成11年法律第225号）に基づく更生・再生手続き中の者
  - ④暴力団員による不当な行為の防止に関する法律（平成3年法律第77号）第2条2号に規定する暴力団又は門川町暴力団排除条例に該当する者
  - ⑤法人税、消費税若しくは地方消費税または町税等を滞納している者
- ※①～⑤に該当される方は、入札に参加することができません。

### 入札参加資料の配布

配布日 令和5年12月1日（金）から令和6年1月31日（水）まで  
（土曜日、日曜日、祝日を除く）  
配布時間 午前8時30分から午後5時15分まで（正午から午後1時までの間を除く）  
配布資料 門川町普通財産一般競争入札実施要領  
物件調書・参加申込書様式・入札書様式

### 入札書の提出

受付期間 令和6年1月4日（木）から1月31日（水）  
受付時間 午前8時30分から午後5時15分（正午から午後1時までの間を除く）

入札参加資料の配布及び入札書の提出は、財政課契約管理係まで

### 開札

開札日時 令和6年2月9日（金）午後1時30分より  
開札場所 門川町役場 3階会議室

### 入札会の延期又は中止

広告の日以後であっても、談合の事実又は疑惑がある場合は延期又は中止します。また、やむを得ない事由が生じた際には、中止することがあります。

※予定価格（最低売却価格）を設定しております。詳しくは配布いたします実施要領にて、確認をお願いいたします。

## （一社）門川町観光協会 事務局長募集のお知らせ

門川町観光協会では事務局長の退職に伴い、後任となる事務局長を下記内容にて募集致します。

門川町の観光振興に熱意のある方の応募をお待ち致します。

応募ご希望の方はハローワークで紹介状を発行して貰い、履歴書と一緒に郵送して下さい。

|                 |  |
|-----------------|--|
| 1. 募集職種・人数      | 職種：事務局長 募集人数：1名  |
| 2. 募集期間         | 応募開始 2024年12月1日(金)～応募締切 2024年1月31日(水)必着  |
| 3. 業務内容         | 1) 観光事業の企画立案と推進<br>1 乙島キャンプ場運営・体験プログラム推進・納涼花火大会開催<br>2 新規観光プログラムの開拓<br>3 情報発信<br>4 アンテナショップ開設準備<br>2) 組織運営<br>1 事業計画立案・予算管理・補助金申請<br>2 JR門川駅管理<br>3 職員管理・法人体制強化<br>4 広域協議会や各団体との連携 |
| 4. 雇用形態<br>雇用期間 | 正社員<br>2024年4月1日～2025年3月31日（※契約更新の可能性有り）   |
| 5. 就業場所         | （一社）門川町観光協会<br>〒889-0611 門川町大字門川尾末 9246-2 門川駅内   |
| 6. 労働条件等        | 1) 就業時間：8時30分～17時15分（休憩60分）<br>2) 休日等：土・日・祝日（週休2日制）<br>3) 加入保険：雇用・労災・健康・厚生   |
| 7. 賃金・手当等       | 1) 基本給：220,000円～300,000円<br>2) 手当：①時間外手当＝月上限2,000円、②車借上げ代＝月5,000円<br>3) 昇給：500円～1,000円/月<br>4) 賞与：年2回、合計3ヶ月<br>5) 退職手当：退職金共済制度加入予定   |
| 8. 応募条件         | 1) 年齢：不問<br>2) 学歴：不問<br>3) 必要な経験等<br>①観光関連の経験や知識：あれば尚可<br>②マネジメント経験：あれば尚可<br>4) 必要なパソコンスキル<br>エクセル・ワード・SNSでの情報発信：基本レベル以上<br>5) 免許・資格<br>①普通自動車免許：必須<br>②国内旅行業務取扱管理者：あれば尚可          |
| 9. 選考方法         | 1) 一次選考：履歴書による書類選考<br>※選考結果は2024年2月上旬に発表<br>2) 二次選考：一次選考合格者を対象に面接試験<br>※面接試験日：2024年3月1日(金)   |
| 10. 採用予定日       | 2024年4月1日(月)   |

〈問合せ及び応募書類提出先〉 一般社団法人門川町観光協会

〒889-0611

宮崎県東臼杵郡門川町大字門川尾末 9246-2 門川駅内

☎0982-57-4110 Fax0982-57-4117



### 門川町議会のラジオ中継のご案内

門川町議会では12月定例会の一般質問の状況をFMひゅうが76.7にてラジオ生中継いたします。日頃、仕事等でお忙しく議場での傍聴ができない皆様方におかれましては、是非、この機会にラジオ放送をお聞きいただきたいと存じます。

なお、今回のラジオ中継生放送は試験放送で、再放送はございません。  
 ◎ラジオ生中継日時…令和5年12月6日 午前10時00から終了まで  
 7日 午前10時00から終了まで

◎ラジオ中継のチャンネル  
 ・FMひゅうが76.7 ・ケーブルメディアワイワイ767(音声のみ聴けます)  
 ・スマホアプリFMぶらぶら

◎放送内容…一般質問(2日間)

【問合せ先】門川町議会事務局 ☎66-1158(直通)



### 日向延岡新産業都市計画汚物処理場の変更についての説明会を開催します。

門川町では、衛生センターの建て替えに伴い、今年度、日向延岡新産業都市計画の変更を行います。変更の内容について説明するため、左記概要にてオープンハウス型説明会を開催します。オープンハウス型説明会とは、都市計画変更についての資料をご覧いただきながら、担当者がご来場いただいた方にご説明させていただき、ご意見を伺う形式の説明会です。ぜひご来場いただき、皆様のご意見をお聴かせください。

#### 【日時】

令和5年12月6日(水) 9時～12時  
 令和5年12月7日(木) 14時～19時

#### 【会場】

門川町役場 会議室2-1(2階)

#### 【問合せ先】

門川町役場 建設課 管理係  
 ☎63-11140(内線2251)

### 宮崎・鹿児島方面へのお出かけに便利！門川南スマートICをご利用ください(ETC専用)

門川南スマートICは東九州自動車道の宮崎方面に門川町から乗り入れできる便利なインターチェンジです。宮崎・鹿児島方面へお出かけの際には、ぜひ門川南スマートICをご利用ください。ただし、スマートICはETC専用のインターチェンジのため、ETC車載器を設置していない場合は利用できませんので、ご注意ください。

# 尾末神社 秋の大祭

11月19日(日)尾末神社秋の大祭が行われ、御神輿と3基のだんじりが早朝から威勢のよい掛け声とともに港町を練り歩きました。

**御礼**  
 今年もたくさんのご支援・ご協力ありがとうございました。また、多くの方々にお越しいただき心から感謝申し上げます。

|         |           |
|---------|-----------|
| 尾末青年団長  | 椿原 蓮、原 優斗 |
| 下納屋青年団長 | 柳瀬 晴樹     |
| 上納屋青年団長 | 山内 陸叶     |

## つなぐ九州中央道 E77 九州中央自動車道 山都中島西IC～山都通潤橋IC

### 令和6年2月11日(日)16時 開通

山都通潤橋IC (撮影: 令和5年10月)

標準断面図

|      |      |      |      |      |
|------|------|------|------|------|
| 1.75 | 3.50 | 1.50 | 3.50 | 1.75 |
|------|------|------|------|------|

国土交通省 九州地方整備局 熊本河川国道事務所

開通に関する情報はこちらへアクセス

土曜・日曜・祝日は、通常より30%安い

### 家屋を取り壊し・建築された方へ

固定資産税は、毎年1月1日の現況で課税が行われます。家屋を取り壊した場合や家屋を建築(新築・増改築)した場合、また、家屋の所有者や用途を変更した場合は、問合せ先までご連絡いただきますようお願いいたします。なお、連絡がない場合、取り壊し済みの家屋が課税されることがありますので、ご注意ください。

#### 【問合せ先】

門川町役場 税務課 固定資産係  
 ☎63-11140(内線2113・2114)

### 門川町次期衛生センター建設に伴う生活環境影響調査結果の縦覧(じゅうらん)意見書提出期間のお知らせ

門川町では、新たな生活環境影響調査の実施に向けて生活環境影響調査を実施

し、このたび調査結果を取りまとめた報告書を作成しました。つきましては、次とおり調査結果の縦覧及び意見書提出の期間を設けましたのでお知らせします。

#### 【縦覧期間】

11月13日(月)～12月12日(火)(土・日・祝日を除く、午前8時30分～午後5時15分)

#### 【意見書提出期間】

12月13日(水)～12月26日(火)

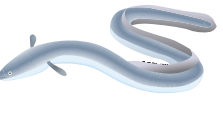
詳細は門川町ホームページまたは環境水道課までお問い合わせください。

### シラスウナギ(うなぎ稚魚)の採捕についてのお知らせ

令和5年12月8日から令和6年3月21日まで、県内各河川において、シラスウナギの採捕が行われます。シラスウナギを採捕できるのは、知事の許可を受けた方であり、許可を受けていない方が採捕すると、法令違反として検挙されます。また、「うなぎ稚魚の取扱いに関する条例」に基づく県の登録を受けずに、全長25cm以下のうなぎの稚魚の所持・譲受け等を行った場合も同様に検挙されますのでご注意ください。

#### 【問合せ先】

宮崎県農政水産部水産局漁業管理課  
 〒880-0850  
 宮崎市橋通東2-10-1  
 ☎0985-2617146





# 12月のカレンダー

(令和5年11月1日現在)

| 日  | 月   | 火  | 水  | 木  | 金  | 土  |
|--|---|--|--|--|--|--|
|  |   |  |  |  | 12/1   | 2  |
|  |   |  |  |  | すくすくタイム<br>(10:00~16:00<br>子育て人づくりセ<br>ンター)                    | 男星保育士団に<br>よるクリスマス会<br>※要申込<br>(10:30~11:30<br>子育て人づくりセ<br>ンター)  |
| 3  | 4   | 5  | 6  | 7  | 8  | 9  |
|  | オレンジカフェ<br>「はまんこら」<br>(10:00~12:00<br>下納屋公民館) |  | 2歳児歯科健診<br>(R3年6・7月生)<br>(午後 門川町総合<br>福祉センター)<br>オレンジカフェ<br>「いぶぎ」<br>(10:00~12:00<br>東栄町こぼる別館) | 乳児後期健診<br>(R5年3・4月生)<br>(午後 門川町総合<br>福祉センター)   | ベビーマッサージ<br>教室・サロン<br>※要申込<br>(10:30~12:00<br>子育て人づくり<br>センター) | 認知症の人と家<br>族の会(日向・門<br>川地区)<br>(13:00~15:00<br>日向市文化交流<br>センター)  |
| 10   | 11  | 12   | 13   | 14   | 15   | 16   |
|  |   | 定例行政相談<br>(10:00~15:00<br>門川町総合福祉セ<br>ンター)<br>子育て講座「メ<br>ディアと子どもの発<br>達」<br>※要申込<br>(10:30~11:30<br>子育て人づくりセ<br>ンター) | 1歳6ヶ月児健診<br>(R4年4・5月生)<br>(午後 門川町総合<br>福祉センター)   | オレンジカフェ<br>「いぶぎ」<br>(10:00~12:00<br>東栄町こぼる別館)<br>オレンジカフェ<br>「ひらじょう」<br>(13:00~15:00<br>スーパー平城)                             |  | 国保さわやか・後<br>期健診・胃がん・<br>前立腺がん・肝<br>炎・大腸がん検診<br>(8:00~10:00<br>門川町役場)<br>母乳育児教室<br>※要申込<br>(10:30~11:30<br>子育て人づくりセ<br>ンター) |
| 17   | 18  | 19   | 20   | 21   | 22   | 23   |
| 国保さわやか・後<br>期健診・胃がん・<br>前立腺がん・肝<br>炎・大腸がん検診<br>(8:00~10:00<br>門川町役場)<br>町長と町民の<br>意見交換の日 |   | にこにこタイム<br>※要申込<br>(10:30~11:00<br>子育て人づくりセ<br>ンター)  |  | かどがわ温泉<br>心の杜 休館日<br>オレンジカフェ<br>「いぶぎ」<br>(10:00~12:00<br>東栄町こぼる別館)<br>おはなしとんどん<br>※要申込<br>(10:30~11:00<br>子育て人づくり<br>センター) | 町内小中学校<br>第2学期終業式  | マイナンバーカード<br>休日開庁<br>(9:00~12:00<br>役場町民課)   |
| 24/31  | 25  | 26   | 27   | 28   | 29   | 30   |

12月の水道当番表

| 日        | 月         | 火        | 水        | 木        | 金          | 土        |
|----------|-----------|----------|----------|----------|------------|----------|
|          |           |          |          |          | 12/1<br>叶設 | 2<br>叶設  |
| 3<br>請閑  | 4<br>請閑   | 5<br>請閑  | 6<br>請閑  | 7<br>請閑  | 8<br>請閑    | 9<br>請閑  |
| 10<br>小松 | 11<br>小松  | 12<br>小松 | 13<br>小松 | 14<br>小松 | 15<br>小松   | 16<br>小松 |
| 17<br>小泉 | 18<br>小泉  | 19<br>小泉 | 20<br>小泉 | 21<br>小泉 | 22<br>小泉   | 23<br>小泉 |
| 24<br>叶設 | 25<br>請閑  | 26<br>小松 | 27<br>小泉 | 28<br>叶設 | 29<br>請閑   | 30<br>小松 |
| 31<br>小泉 | 1/1<br>叶設 | 2<br>請閑  | 3<br>小松  | 4<br>小泉  | 5<br>叶設    | 6<br>請閑  |

## 引越しが決まった…家が空き家になった… そんなときには！ 水道の届出をお忘れなく！！



- ・引越しをするので水道を使い始めたい。
- ・引越しをするので水道の使用を終了したい。
- ・止めていた水道を再び使用したい。
- ・しばらく水道を止めておきたい。
- ・建物を取り壊したので水道を廃止したい。
- ・水道の利用者が代わった…など

上記の場合、水道の届出が必要です。  
特に、使用中の届出がない場合、実際に水道を使用していなくても、基本料金がかかり続けますのでご注意ください。また、空き家等で漏水が発生した場合には、発見が遅れ、水道料金が高額になる恐れがあります。引越しが決まった場合や、空き家でしばらく水道を使わない場合には、お早めに環境水道課(直通66-1150)までご連絡ください。

| 事業者       | 電話番号    |
|-----------|---------|
| 請閑水道設備工業  | 63-1286 |
| 叶設(きょうせつ) | 95-0655 |
| 小泉管工事工務店  | 63-1251 |
| 小松設備      | 63-7235 |

|                |                          |
|----------------|--------------------------|
| 門川町役場<br>環境水道課 | 代表 63-1140<br>直通 66-1150 |
|----------------|--------------------------|

※緊急で修理が必要な場合の当番表です。  
※当番業者の修理の受付状況によっては、すぐに対応できない場合があります。  
※上記の当番のほかにお知り合いの門川町指定業者がいらっしゃれば、そちらに相談していただいてもかまいません。  
※12月24日~1月6日の間は日替わり当番になりますのでご注意ください。



☎ 0982-1531214  
医師会在宅当番医テレフォンスーパースervice

※やむを得ず変更する場合がありますので、テレフォンスーパースerviceで確認の上、ご受診ください。

| 日時                | 医療機関名              | 電話            | 住所              |
|-------------------|--------------------|---------------|-----------------|
| 12月3日<br>(第1日曜日)  | おぎしま小児科<br>(小児科のみ) | (0982)33-0222 | 延岡市大貫町4丁目1338-1 |
| 12月10日<br>(第2日曜日) | 丸山クリニック<br>(小児科のみ) | (0982)21-6028 | 延岡市博労町4-4       |
| 12月17日<br>(第3日曜日) | 大王谷子どもクリニック        | (0982)50-2000 | 日向市亀崎西2-155-1   |
| 12月24日<br>(第4日曜日) | 桜ヶ丘ファミリークリニック      | (0982)28-2280 | 延岡市夏田町414-1     |

<診療時間は午前9時~午後6時>

小児科 日曜・祝日在宅当番医のお知らせ



～守ろう健康 食べよう かどがわの食～

# “Good へら塩 Motto ベジ活”



## 宮崎県ヘルスマイトおすすめ!

### へら塩・ベジ活・地産地消レシピ「切干大根のナポリタン」

～シャキシャキ食感が楽しい! お弁当にもおすすめ!!～



1人当たり:野菜110g(目標量の1/4以上の野菜がとれる)

#### <作り方>

- ①切干大根はたっぷりの水で戻し、水気を切って食べやすい大きさに切っておく。
- ②玉ねぎは薄切り、ピーマンは細切りにしておく。しめじは石づきをとり小房に分ける。ベーコンは1cm幅に切っておく。コーンは缶から出し水気を切っておく。
- ③サラダ油、おろしにんにくを熱したフライパンに、①と②を加え炒める。
- ④野菜がしんなりしたら、ケチャップを加え軽く炒める。

#### 材料(2人分)

- ・切干大根 .....30g  
(水で戻して.....120g)
- ・ベーコン .....20g
- ・ピーマン .....30g
- ・玉ねぎ .....30g
- ・しめじ .....20g
- ・コーン缶 .....20g
- ・おろしにんにく .....2g
- ・サラダ油 .....小さじ1
- ・ケチャップ .....大さじ2



1日にとりたい野菜の目標量は**350g**です。

**※目安は、1日5皿程度の野菜料理です!!**

(問合せ先)健康長寿課 健康づくり係

#### 認知症簡易チェックサイトをご活用ください

? ? ?  
いくつかの質問に答えるだけで、アドバイスが表示されます。暮らしの中の目安としてご利用ください。※利用料無料(通信料は自己負担)



「QRコード」は、株式会社デンソーウェブの登録商標です。

#### 今月の納期

◎国民健康保険税(第6期)

◎固定資産税(第3期)



Webで口座振替の申込みができます。  
お申し込みは、町ホームページおよびQRコードから

#### ●町内人口

11月1日現在

| 男                | 女                | 計                  | 世帯数              |
|------------------|------------------|--------------------|------------------|
| 7,942<br>(7,951) | 8,810<br>(8,809) | 16,752<br>(16,760) | 6,874<br>(6,887) |

( )内は前月



発行日/令和5年12月1日 発行編集/門川町役場 総務課  
〒889-0696 宮崎県東臼杵郡門川町平城東1-1  
TEL(0982)63-1140(代) FAX(0982)63-1356  
印刷/安井株式会社

「町報かどがわ」についてのご意見・ご要望は総務課までハガキかFAXでお送りください。

門川町公式ホームページ <http://www.town.kadogawa.lg.jp/>